



# **EdilALUTEK**

**ALLUMINIO BIANCO**  
**WHITE ALUMINUM**



# EdiALUTEK



## SISTEMA MONOPARETE EdilALUTEK

Il sistema **monoparete EdilALUTEK** è composto da elementi componibili rigidi monoparete, realizzati in alluminio smaltato bianco di spessore minimo 1 mm. Viene utilizzato come canale da fumo o come condotto di adduzione dell'aria comburente del generatore, secondo la normativa EN 1856-2. Gli elementi modulari hanno innesto classico a bicchiere maschio-femmina calibrato con guarnizione di tenuta a triplice labbro, conforme alla normativa europea EN 14241-1. Il sistema è adatto a ricevere i fumi con temperatura massima di esercizio fino a 200 °C.

### Riferimento normativo e designazione

Marchatura prodotto secondo normativa europea EN 1856-2.  
T200 H1 W Vm L13100 O 60 - spessore 1 mm

### Utilizzo

Condotti, canali da fumo, camini metallici, esalazioni aria asserviti a generatori di calore di tipo atmosferico, pressurizzato, ad aria soffiata tradizionali, cappe cucina per uso domestico.

### Applicazione

Installazione interna.

### Diametri disponibili - mm

80

**Guarnizione in silicone compresa e montata.**

## SINGLE WALL EdilALUTEK SYSTEM

*Single wall EdilALUTEK system is composed by single wall modular rigid elements, made of white enamelled aluminum with a minimum thickness of 1 mm. It is used as a flue pipe or to combustion air supply of the generator, according to the standards set out by the European CE mark, EN 1856-2. The modular elements have classic male-female junction calibrated with triple seal lip gasket, conforming to European standard EN 14241-1. The system is suitable to receive flue gases with a maximum operating temperature of 200 °C.*

### Normative references and designation

*Product marking according to the European standard EN 1856-2.  
T200 H1 W Vm L13100 O 60 - thickness 1 mm*

### Utilizations

*Ducts, flue pipes, metal chimneys, air conduction subservient to atmospheric heat generators, pressurized, air blown traditional, domestic kitchen hoods.*

### Application

*Internal installation.*

### Available diameters - mm

*80*

**All the items are complete of silicone seal.**

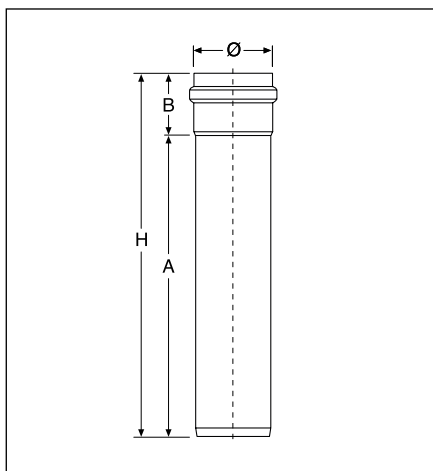
# ALLUMINIO BIANCO - WHITE ALUMINUM

## EIKAL1TA20S...



Elemento lineare da 2 m.

Pipe 2 m.



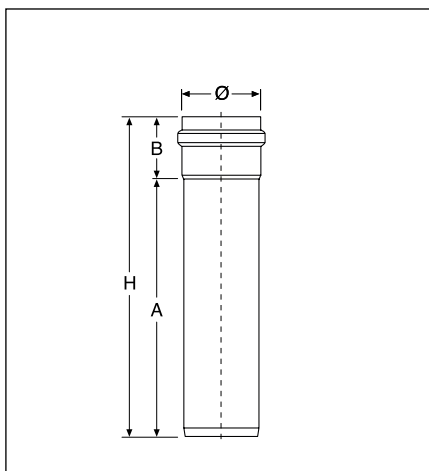
| Ø  | COD.           | A    | B  | H    | PCS |
|----|----------------|------|----|------|-----|
| 80 | EIKAL1TA20S080 | 1947 | 50 | 1997 | 10  |

## EIKAL1TA1S...



Elemento lineare da 1 m.

Pipe 1 m.



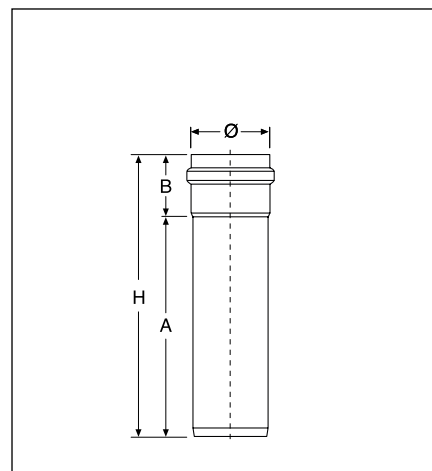
| Ø  | COD.          | A   | B  | H   | PCS |
|----|---------------|-----|----|-----|-----|
| 80 | EIKAL1TA1S080 | 944 | 50 | 994 | 10  |

## EIKAL1TA5S...



Elemento lineare da 0,50 m.

Pipe 0.50 m.



| Ø  | COD.          | A   | B  | H   | PCS |
|----|---------------|-----|----|-----|-----|
| 80 | EIKAL1TA5S080 | 445 | 50 | 495 | 10  |

Ø 60 a richiesta  
Ø 60 on request

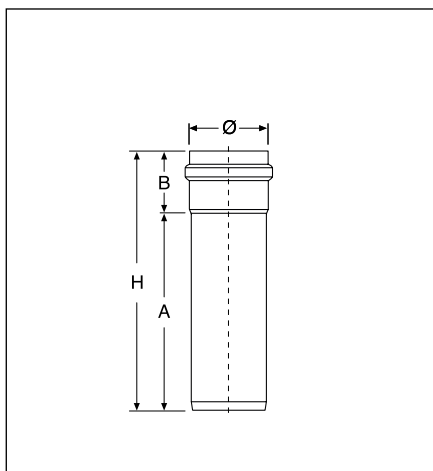
Colorazione nera a richiesta  
Black color on request

## EIKAL1TA2S...



Elemento lineare da 0,25 m.

Pipe 0.25 m.



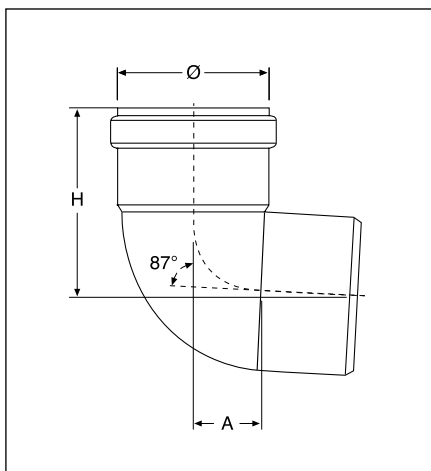
| Ø  | COD.          | A   | B  | H   | PCS |
|----|---------------|-----|----|-----|-----|
| 80 | EIKAL1TA2S080 | 195 | 50 | 245 | 10  |

## EIKALGA90S...



Curva a 90° M/F.

Elbow 90° M/F.



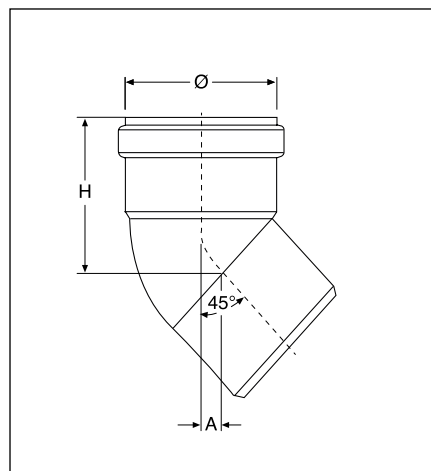
| Ø  | COD.          | A  | H  | PCS |
|----|---------------|----|----|-----|
| 80 | EIKALGA90S080 | 40 | 95 | 10  |

## EIKALGA45S...



Curva a 45° M/F.

45° tee M/F.



| Ø  | COD.          | A  | H  | PCS |
|----|---------------|----|----|-----|
| 80 | EIKALGA45S080 | 20 | 80 | 10  |

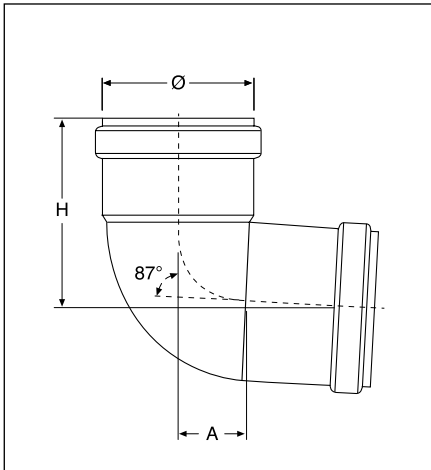
# ALLUMINIO BIANCO - WHITE ALUMINUM

## EIKALGA90SF...



Curva a 90° F/F.

Elbow 90° F/F.



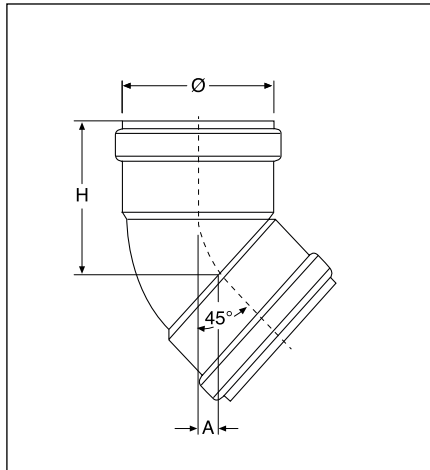
| Ø  | COD.           | A  | H  | PCS |
|----|----------------|----|----|-----|
| 80 | EIKALGA90SF080 | 40 | 93 | 10  |

## EIKALGA45SF...



Curva a 45° F/F.

45° tee F/F.



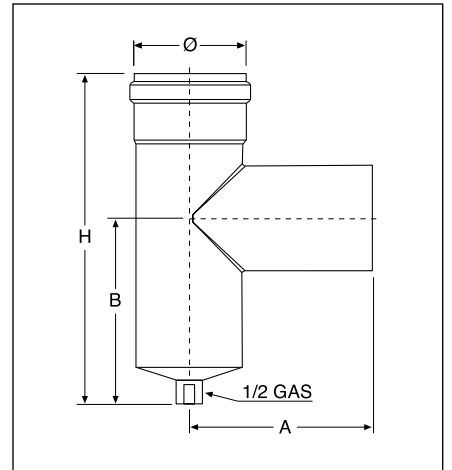
| Ø  | COD.           | A  | H  | PCS |
|----|----------------|----|----|-----|
| 80 | EIKALGA45SF080 | 15 | 80 | 10  |

## EIKALT69SCS...



Raccordo a "T" 90° con scarico condensa.

90° tee with condense drain.



| Ø  | COD.           | A   | B   | H   | PCS |
|----|----------------|-----|-----|-----|-----|
| 80 | EIKALT69SCS080 | 140 | 140 | 250 | 4   |

Ø 60 a richiesta  
Ø 60 on request

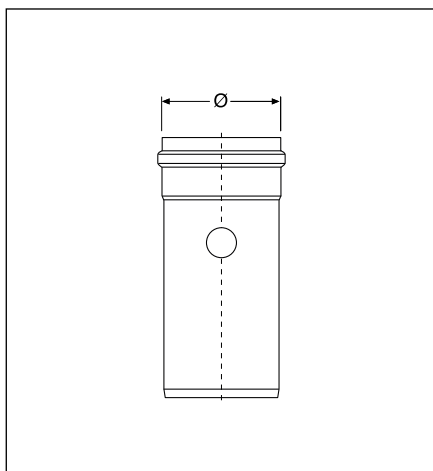
Colorazione nera a richiesta  
Black color on request

## EIKALRCV...



Raccogli condensa verticale.

*Vertical collect condens.*



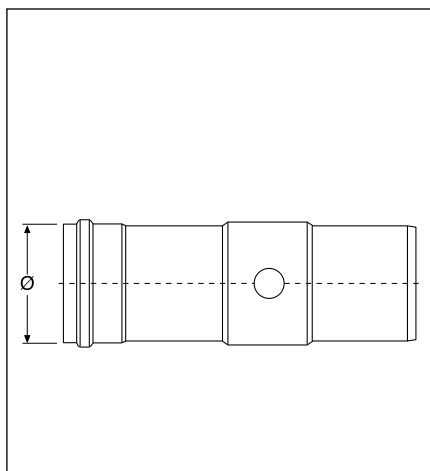
| Ø  | COD.        | PCS |
|----|-------------|-----|
| 80 | EIKALRCV080 | 10  |

## EIKALRCO...



Raccogli condensa orizzontale.

*Horizontal collect condens.*



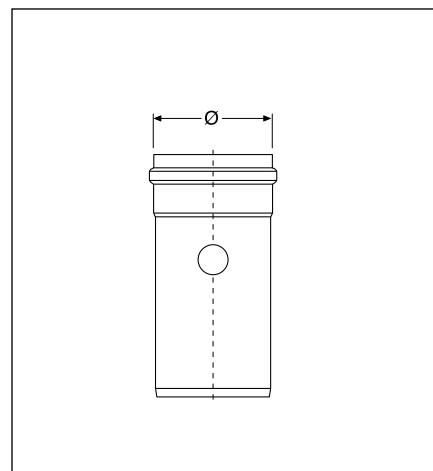
| Ø  | COD.        | PCS |
|----|-------------|-----|
| 80 | EIKALRCO080 | 10  |

## EIKALPF...



Elemento per prelievo fumi.

*Fumes test section with threaded sleeve.*



| Ø  | COD.       | PCS |
|----|------------|-----|
| 80 | EIKALPF080 | 10  |

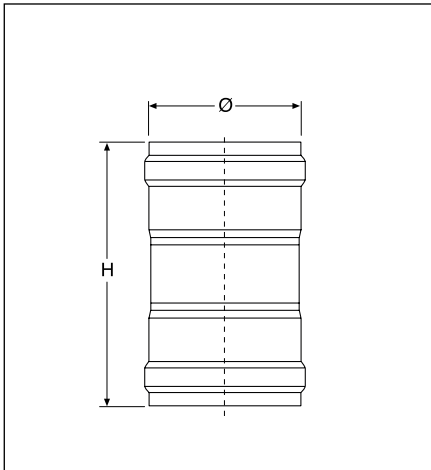
# ALLUMINIO BIANCO - WHITE ALUMINUM

## EIKALMMA...



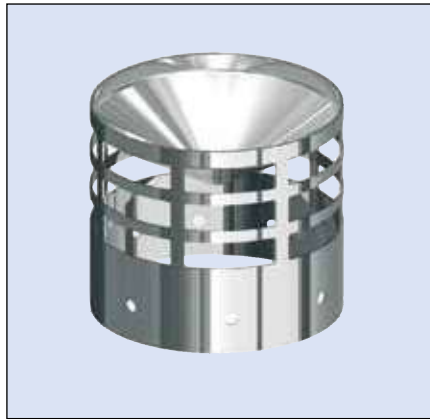
Manicotto femmina - femmina.

*Double female adaptor.*



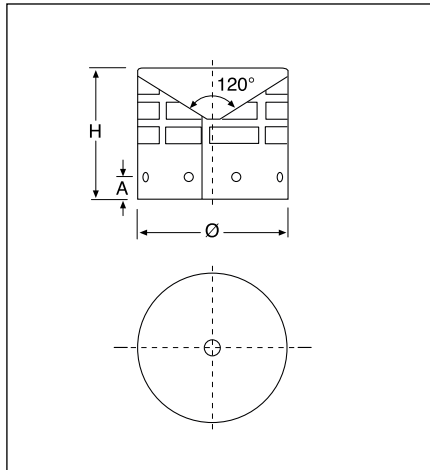
| Ø  | COD.        | H   | PCS |
|----|-------------|-----|-----|
| 80 | EIKALMMA080 | 145 | 10  |

## EIKALGRS...



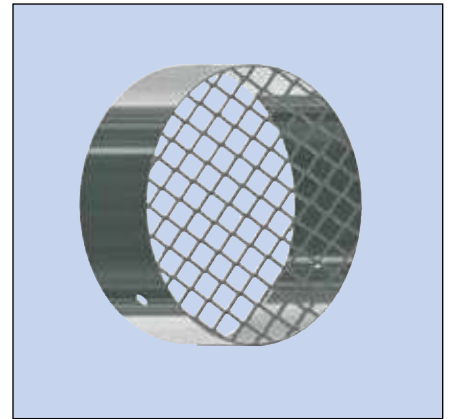
Terminale in acciaio inox per scarico fumi.

*Stainless steel terminal for smoke exhaust.*



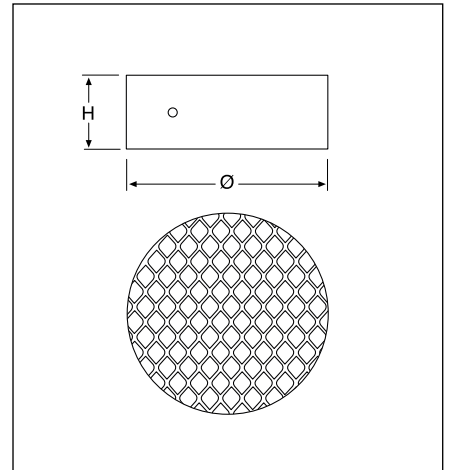
| Ø  | COD.        | A  | H  | PCS |
|----|-------------|----|----|-----|
| 80 | EIKALGRS080 | 12 | 70 | 10  |

## EIKALGRA...



Griglia in acciaio inox per aspirazione.

*Stainless steel grill for aspiration.*



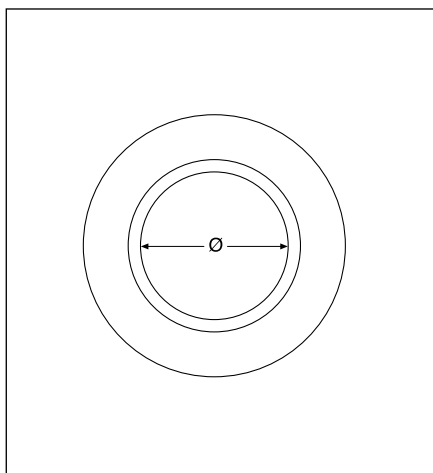
| Ø  | COD.        | H  | PCS |
|----|-------------|----|-----|
| 80 | EIKALGRA080 | 60 | 10  |

## EIKROSASI...



Rosone coprimuro interno in EPDM.

*Internal wall plate in EPDM.*



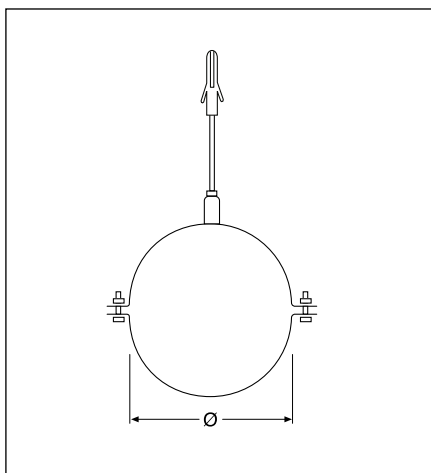
| Ø  | COD.         | PCS |
|----|--------------|-----|
| 80 | EIKROSASI080 | 10  |

## EIKCFB...



Collare a muro bianco con tassello.

*White wall bracket with anchor bolt.*



| Ø  | COD.      | PCS |
|----|-----------|-----|
| 80 | EIKCFB080 | 10  |

## EIKCLVPSIFONE



Sifone.

*Siphon.*

| Ø  | COD.          | PCS |
|----|---------------|-----|
| 80 | EIKCLVPSIFONE | 1   |

## EIKLUBGN



Lubrificante per guarnizione.

*Lubricant for seal.*

| COD.     | PCS |
|----------|-----|
| EIKLUBGN | 1   |

Ø 60 a richiesta  
Ø 60 on request

Colorazione nera a richiesta  
Black color on request