



EdiBLACK

ACCIAIO INOX VERNICIATO NERO
MATTE BLACK PAINT STAINLESS STEEL

EdiBLACK



SISTEMA MONOPARETE EdilBLACK

Il sistema **monoparete EdilBLACK** è composto da elementi componibili rigidi, realizzati in acciaio inox AISI 316L di spessore minimo 0,4 mm e verniciati con vernice resistente fino a 550 °C, conformi agli standard previsti dalla marcatura CE secondo la normativa EN 1856-1. Gli elementi modulari hanno innesto classico a bicchiere maschio-femmina calibrato con guarnizione di tenuta a triplice labbro, da utilizzarsi solo con temperature non superiori a 200 °C e pressioni positive fino a 200 Pa, conforme alla normativa europea EN 14241-1, e giunzione meccanica con fascetta di sicurezza.

Riferimento normativo e designazione

Marcatura prodotto secondo normativa europea CE EN 1856-1 / EN 1856-2.

T200 P1 W V2 L50040 O 60

T450 N1 W V2 L50040 G

T450 N1 W V2 L50040 G 800M

Utilizzo

Condotti, canali da fumo, camini metallici, esalazioni aria asserviti a generatori di calore di tipo atmosferico, pressurizzato, ad aria soffiata, tradizionali o a condensazione, cappe cucina per uso industriale e domestico, stufe a pellet, stufe a legna, caminetti.

Applicazione

Installazione interna.

Diametri disponibili - mm

80 - 100

Guarnizione in silicone compresa e montata.

SINGLE WALL EdilBLACK SYSTEM

Single wall EdilBLACK system is composed by modular rigid elements, made of stainless steel AISI 316L, minium thickness of 0.4 mm, painted with paint up to 550 °C, according to the standards set out by the European CE mark, EN 1856-1. The modular elements have classic male-female junction calibrated, with triple seal lip gasket, for exclusive use with temperatures up to 200 °C and positive pressure up to 200 Pa, conforming to European standard EN 14241-1, and mechanical connection with locking clamp.

Normative references and designation

Product marking according to the European standard CE EN 1856-1 / EN 1856-2.

T200 P1 W V2 L50040 O 60

T450 N1 W V2 L50040 G

T450 N1 W V2 L50040 G 800M

Utilizations

Ducts, flue pipes, metal chimneys, air conduction subservient to atmospheric heat generators, pressurized, air blown, traditional or condensing, industrial and domestic kitchen hoods, pellet stoves, wood stoves, fireplaces.

Application

Internal installation.

Available diameters - mm

80 - 100

All the items are complete of silicone seal.

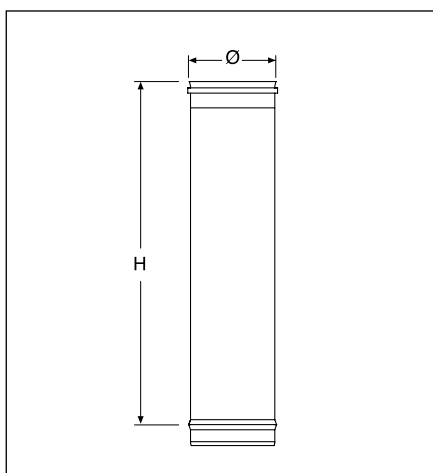
MONOPARETE INOX NERO - SINGLE WALL BLACK INOX

EIKNTA20S...



Elemento lineare da 2 m.

Pipe 2 m.



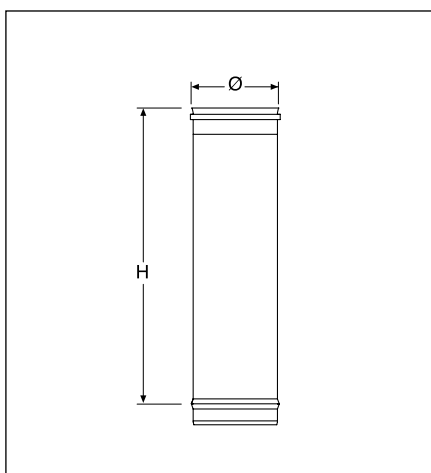
Ø	COD.	H
80	EIKNTA20S080	1940
100	EIKNTA20S100	#

EIKNTA1S...



Elemento lineare da 1 m.

Pipe 1 m.



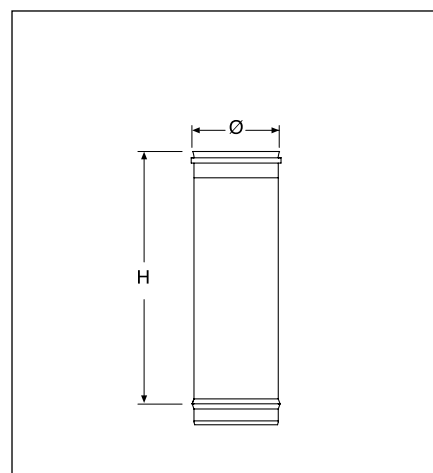
Ø	COD.	H
80	EIKNTA1S080	940
100	EIKNTA1S100	940

EIKNTA5S...



Elemento lineare da 0,50 m.

Pipe 0.50 m.



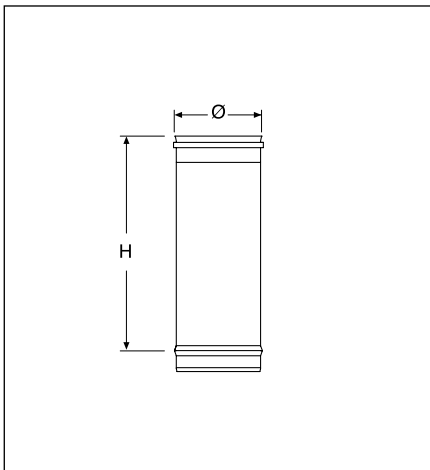
Ø	COD.	H
80	EIKNTA5S080	440
100	EIKNTA5S100	440

EIKNTA2S...



Elemento lineare da 0,25 m.

Pipe 0.25 m.



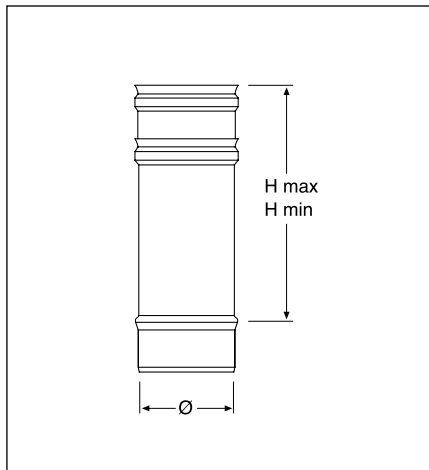
Ø	COD.	H
80	EIKNTA2S080	190
100	EIKNTA2S100	190

EIKNEPS4S...



Elemento telescopico composto da due elementi.

Adjustable pipe composed of two elements.



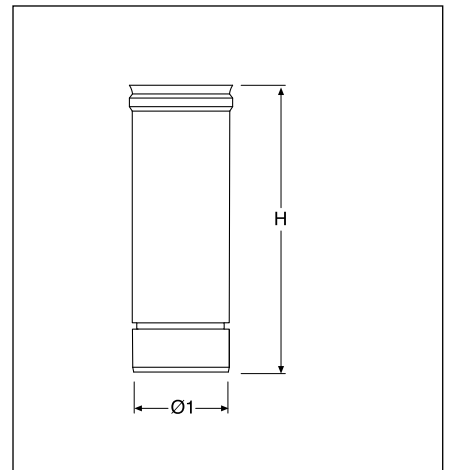
Ø	COD.	H min	H max
80	EIKNEPS4S080	250	350
100	EIKNEPS4S100	250	350

EIKNEPSI4S...



Elemento telescopico singolo.

Adjustable pipe.



Ø	Ø1	COD.	H
80	78	EIKNEPSI4S080	250
100	98	EIKNEPSI4S100	250

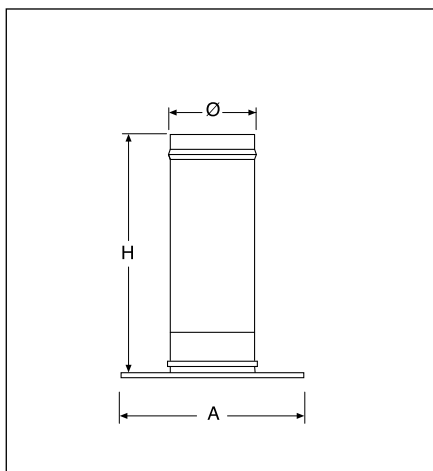
MONOPARETE INOX NERO - SINGLE WALL BLACK INOX

EIKNFLANGIATA...



Tubo monoparete completo di rosone.

Single wall pipe with ceiling hole cover.



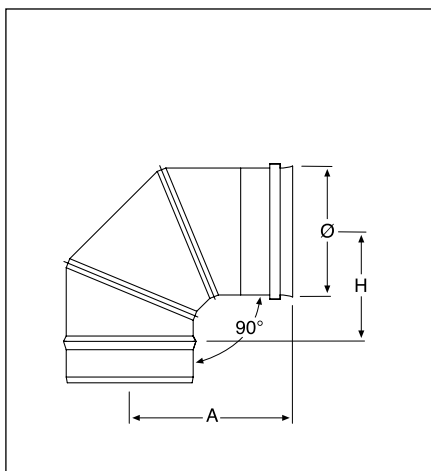
Ø	COD.	A	H
80	EIKNFLANGIATA08	180	190
100	EIKNFLANGIATA10	180	190

EIKNGA90S...



Curva a 90°.

Elbow 90°.



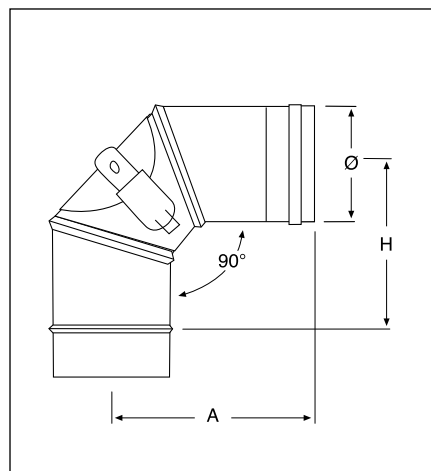
Ø	COD.	A	H
80	EIKNGA90S080	130	80
100	EIKNGA90S100	145	95

EIKNGA90SI...



Curva a 90° a tre settori con ispezione.

Elbow 90° with three sectors and inspection door.



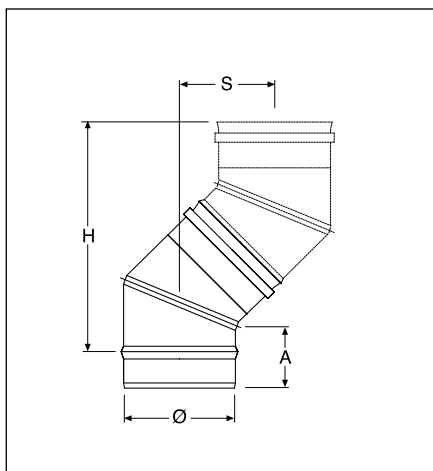
Ø	COD.	A	H
80	EIKNGA90SI080	145	92
100	EIKNGA90SI100	160	107

EIKNGA45S...



Curva a 45°.

Elbow 45°.



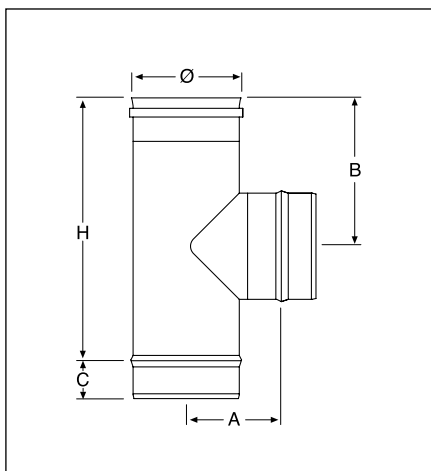
Ø	COD.	A	H	S
80	EIKNGA45S080	65	202	83
100	EIKNGA45S100	65	216	89

EIKNT69SM...



Raccordo a "T" 90° Ø 80 uscita 80 maschio.

Tee 90° Ø 80 outlet 80 male.



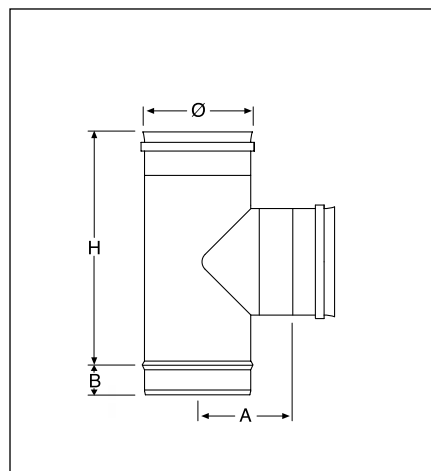
Ø	COD.	A	B	C	H
80	EIKNT69SM080	86	119	54	190
100	EIKNT69SM100	96	119	54	190

EIKNT69SF200/08



Raccordo a "T" 90° Ø 80 uscita 80 femmina.

Tee 90° Ø 80 outlet 80 female.



Ø	COD.	A	B	H
80	EIKNT69SF200/08	95	40	160

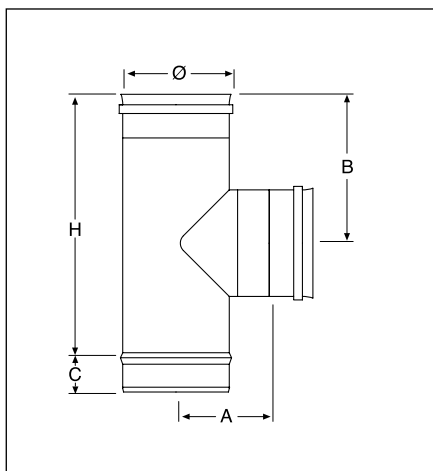
MONOPARETE INOX NERO - SINGLE WALL BLACK INOX

EIKNT69SF...



Raccordo a "T" 90° Ø 100 uscita 100 femmina.

Tee 90° Ø 100 outlet 100 female.



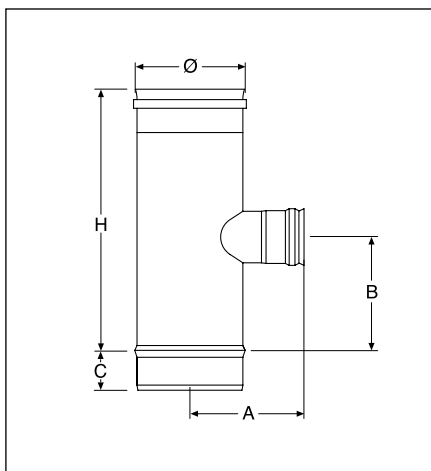
Ø	COD.	A	B	C	H
80	EIKNT69SF080	#	#	#	#
100	EIKNT69SF100	145	123	54	190

EIKNT69SU...F



Raccordo a "T" 90° Ø 100 uscita 80 femmina.

Tee 90° Ø 100 outlet 80 female.



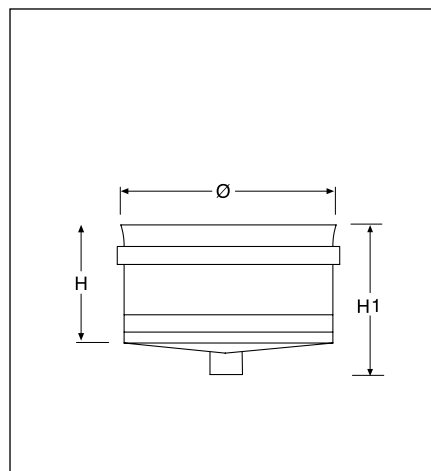
Ø	COD.	A	B	C	H
80	EIKNT69SU080F	#	#	#	#
100	EIKNT69SU100F	145	123	54	190

EIKNSCARSS...



Scarico condensa con tappo.

Tee cap with condense drain and cap.



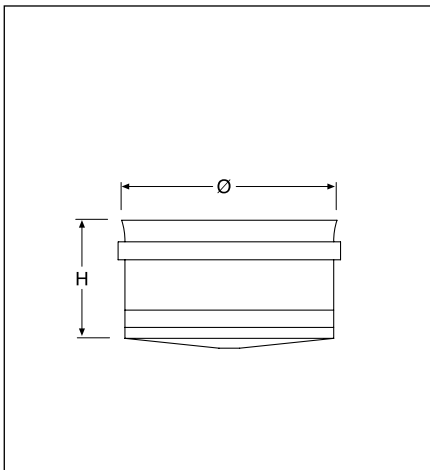
Ø	COD.	H	H1
80	EIKNSCARSS080	55	85
100	EIKNSCARSS100	60	90

EIKNTC...



Tappo cieco.

Tee cap.



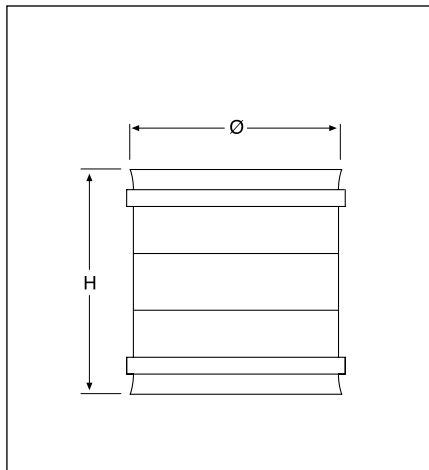
Ø	COD.	H
80	EIKNTC080	55
100	EIKNTC100	60

EIKNFFA...



Manicotto femmina - femmina.

Double female adaptor.



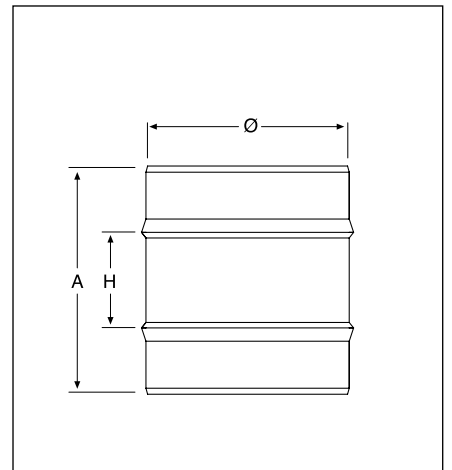
Ø	COD.	H
80	EIKNFFA080	133
100	EIKNFFA100	133

EIKNMMA...



Manicotto maschio - maschio.

Double male adaptor.



Ø	COD.	A	H
80	EIKNMMA080	143	30
100	EIKNMMA100	143	30

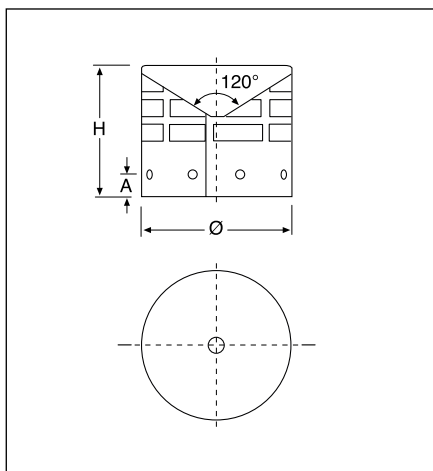
MONOPARETE INOX NERO - SINGLE WALL BLACK INOX

EIKNSCAFUM...



Griglia terminale.

Terminal with mesh.



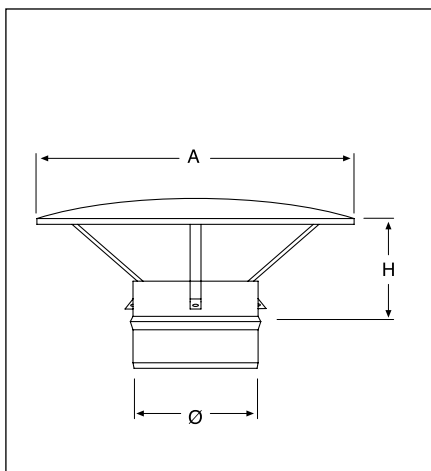
Ø	COD.	A	H
80	EIKNSCAFUM080	12	70
100	EIKNSCAFUM100	12	70

EIKNCAIS...



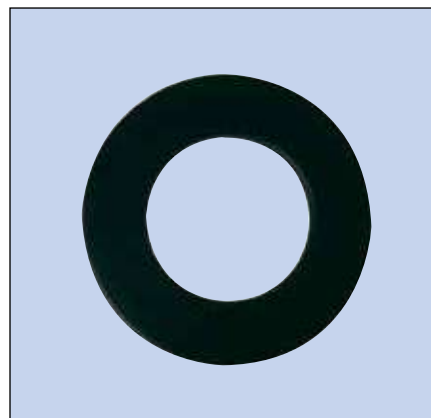
Cappello cinese.

Rain cap.



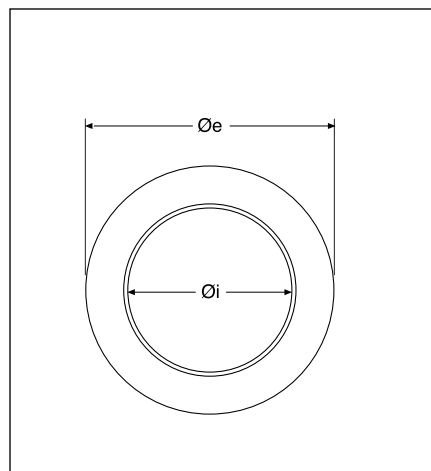
Ø	COD.	A	H
80	EIKNCAIS080	180	130
100	EIKNCAIS100	230	130

EIKNROS...



Rosone copriforo in silicone.

Silicon ceiling hole cover.



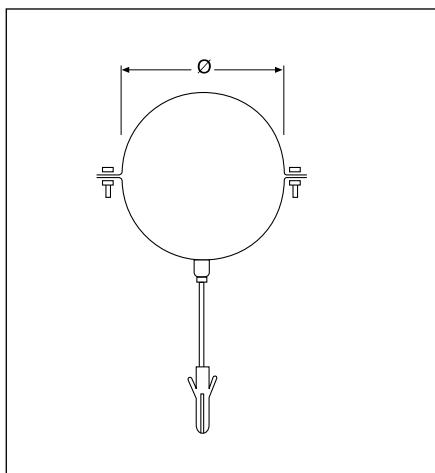
Øi	Øe	COD.
80	135	EIKNROS080
100	165	EIKNROS100

EIKNBCFT...RINF



Collare a muro rinforzato con tassello.

Reinforced wall bracket with anchor bolt.



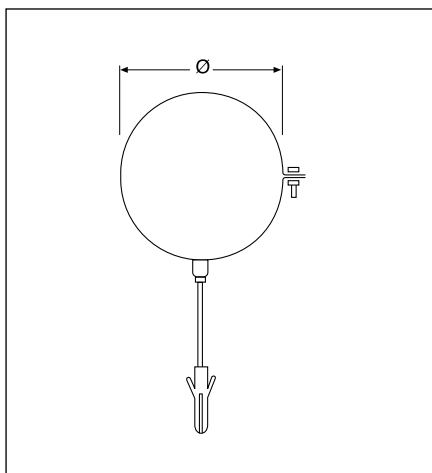
Ø	COD.
80	EIKNBCFT080RINF
100	EIKNBCFT100RINF

EIKNBCFT...



Collare a muro con tassello.

Wall bracket with anchor bolt.



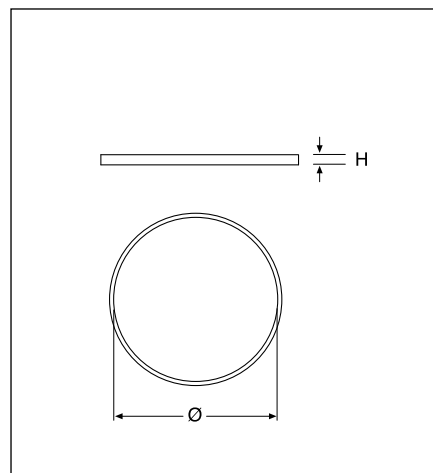
Ø	COD.
80	EIKNBCFT080
100	EIKNBCFT100

EIKNBFACSS...



Fascetta di sicurezza.

Locking band.



Ø	COD.	H
80	EIKNBFACSS080	20
100	EIKNBFACSS100	20

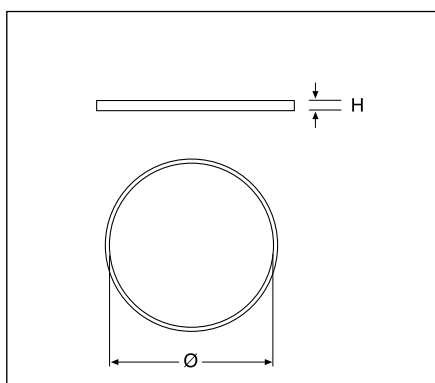
MONOPARETE INOX NERO - SINGLE WALL BLACK INOX

EIK1GN...



Guarnizione di tenuta in silicone nero.

Silicone black seal.



Ø	COD.	H
80	EIK1GN080	10
100	EIK1GN100	10

EIKLUBGN



Lubrificante per guarnizione.

Lubricant for seal.

COD.
EIKLUBGN

EIKSPRAY



Bomboletta spray per sistema EdilBLACK.

Spray paint for EdilBLACK system.

COD.
EIKSPRAY

EIKSRO



Silicone rosso alta temperatura - Resistente 280 °C.

High temperature red silicone - 280 °C resistant.

COD.
EIKSRO

KIT EDILBLACK Ø 80



Kit EdilBLACK Ø 80 mm.

Kit EdilBLACK Ø 80 mm.

Contiene / Contains

1	Tubo da 1 m <i>Pipe 1 m</i>
1	Tubo da 0,50 m <i>Pipe 0.50 m</i>
1	Raccordo a "T" 90° con tappo <i>90° tee with tee cap</i>
1	Curva a 90° <i>Elbow 90°</i>
1	Collare con tassello <i>Wall bracket with anchor bolt</i>
1	Rosone in silicone <i>Silicone ceiling hole cover</i>

Ø	COD.
80	EIKNKIT08

EIKSNE



Silicone nero alta temperatura - Resistente 1000 °C

High temperature black silicone - 1000 °C resistant.

COD.
EIKSNE



BOX EdilBLACK Ø 80

Box EdilBlack Ø 80 mm

EdilBlack box Ø 80 mm

Contiene / *Contains*

6	Tubi 2 m <i>Pipes 2 m</i>
12	Tubi 1 m <i>Pipes 1 m</i>
6	Tubi 0,50 m <i>Pipes 0.50 m</i>
6	Tubi 0,25 m <i>Pipes 0.25 m</i>
12	Curve a 90° <i>90° elbows</i>
12	Curve a 45° <i>45° elbows</i>
12	T a 90° con tappo <i>90° tees with tee cap</i>
24	Collari a muro <i>Wall brackets</i>

COD.

ESPOEDILBLACK08