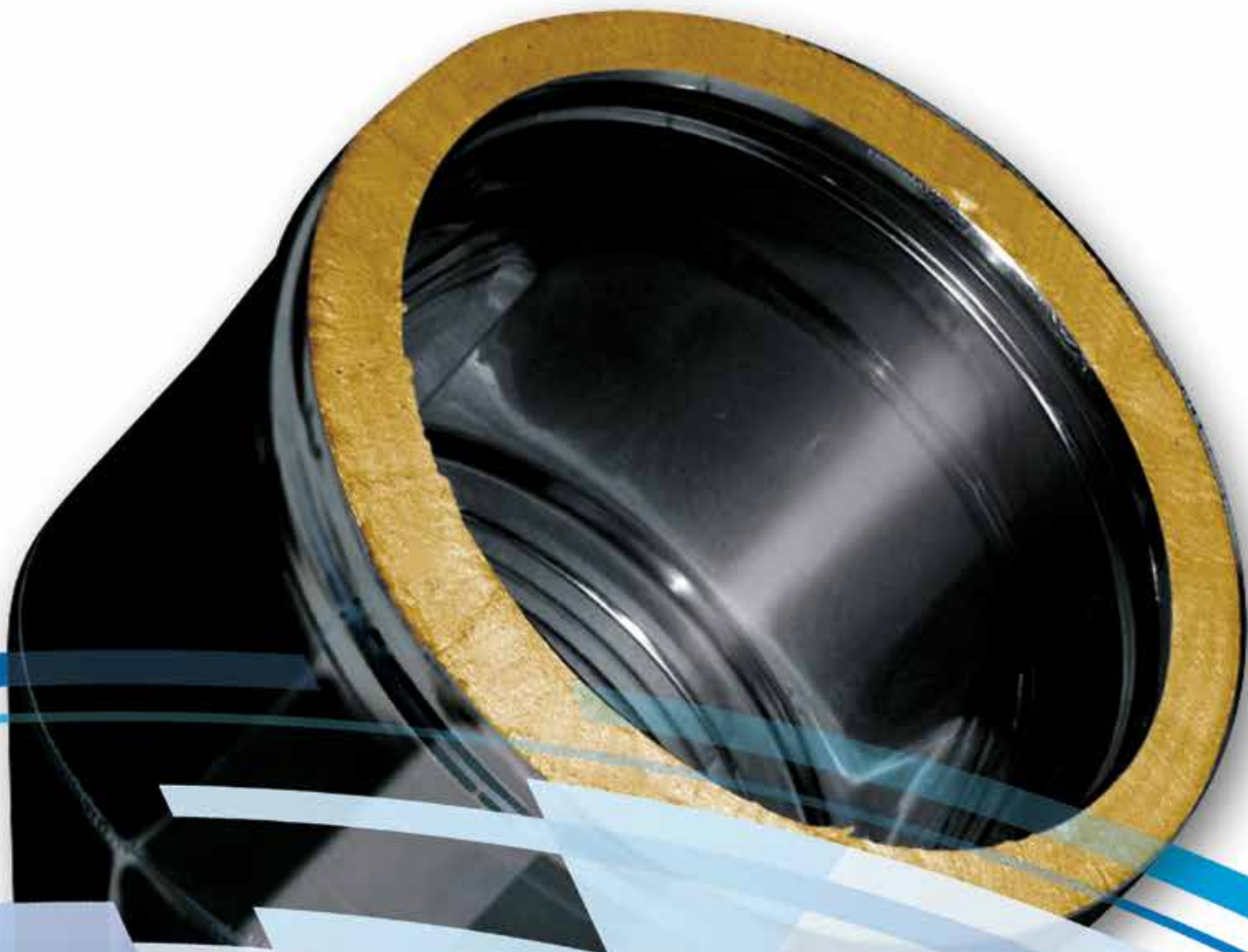


EDIL
inox
CANNE FUMARIE



EdiISO10 BLACK

DOPPIA PARETE NERO
BLACK DOUBLE WALL

EdilISO10 BLACK



SISTEMA DOPPIA PARETE EdilISO10 NERO

Il sistema **doppia parete EdilISO10 NERO** è composto da elementi componibili rigidi con finitura lucida BA, realizzati con parete interna in acciaio inox AISI 316L di spessore minimo 0,4 mm e parete esterna in acciaio inox AISI 304 verniciata nera, conformi agli standard previsti dalla marcatura CE secondo la normativa EN 1856/1. La coibentazione è realizzata in lana minerale ad alta densità di spessore 10 mm, pressata ed interposta tra le pareti senza elementi di giunzione tra le stesse (ponte termico). Gli elementi modulari hanno innesto classico a bicchiere maschio-femmina calibrato per entrambi le pareti con guarnizione di tenuta a triplice labbro da inserire sulla parete interna, conforme alla normativa europea EN 14241-1, e giunzione meccanica con fascetta di sicurezza.

Riferimento normativo e designazione

Marcatura del prodotto secondo la normativa europea: CE 0476 EN 1856-1 / EN 1856-2.

T200 P1 W V2 L50040* O 30 con guarnizione

T600 N1 W V2 L50040 G 130

* La designazione può variare in funzione della qualità e dello spessore della materia prima come indica la tabella di seguito:

V2 AISI 316L		Vm AISI 304		ISOL.	SPESSORI
EN 1856-1	EDILINOX	EN 1856/1-2	EDILINOX		
L50040	EdilISO10	L20040	EEdilISO10	10 mm	0,4 mm
L50050	EdilISO10	L20050	EEdilISO10	10 mm	0,5 mm

Utilizzo

Condotti, canali da fumo, camini metallici, esalazioni aria asserviti a generatori di calore di tipo atmosferico, pressurizzato, ad aria soffiata, tradizionali o a condensazione, cappe cucina per uso industriale o domestico, stufe a pellet.

Applicazione

Installazione interna o esterna.

Diametri disponibili - mm

80/100 - 100/120 **A RICHIESTA**

DOUBLE WALL BLACK EdilISO10 SYSTEM

Double wall BLACK EdilISO10 system is composed by modular rigid elements with BA surface finish, made with the inner wall of stainless steel AISI 316L BA minimum thickness of 0.4 mm and outer wall in stainless steel AISI 304 painted black, according to the standards set out by the European CE mark, EN 1856/1. Insulation made of high density mineral wool 10 mm thickness, pressed and interposed between the walls without connecting elements between the same (thermal junction). The modular elements have classic male-female junction calibrated for both sides, with triple seal lip gasket, conforming to European standard EN 14241-1, and mechanical connection with locking clamp.

Normative references and designation

Product marking according to the European standard: CE 0476 EN 1856-1 / EN 1856-2.

T200 P1 W V2 L50040* O 30 with seal

T600 N1 W V2 L50040 G 130

* The designation may vary according to the quality and thickness of the raw material, as indicated in the table below:

V2 AISI 316L		Vm AISI 304		INSUL.	THICKNESS
EN 1856-1	EDILINOX	EN 1856/1-2	EDILINOX		
L50040	EdilISO10	L20040	EEdilISO10	10 mm	0.4 mm
L50050	EdilISO10	L20050	EEdilISO10	10 mm	0.5 mm

Utilizations

Ducts, flue pipes, metal chimneys, air conduction subservient to atmospheric heat generators, pressurized, air blown, traditional or condensing, industrial or domestic kitchen hoods, pellet stoves.

Application

Internal or external installation.

Available diameters - mm

80/100- 100/120 **ON REQUEST**

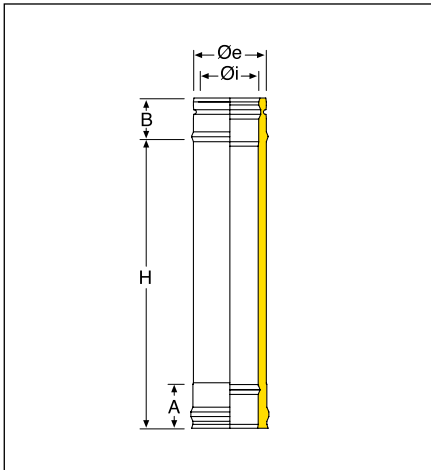
DOPPIA PARETE NERO - BLACK DOUBLE WALL

EIKN10TDPC1C...



Elemento lineare da 1 m.

Pipe 1 m.



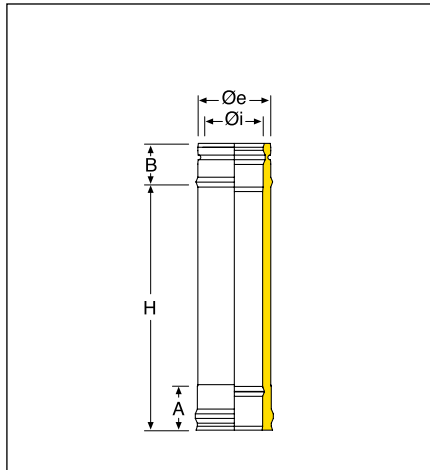
Øi	Øe	COD.	A	B	H
80	100	EIKN10TDPC1C080	65	54	940
100	120	EIKN10TDPC1C100	65	54	940

EIKN10TDPC5C...



Elemento lineare da 0,50 m.

Pipe 0.50 m.



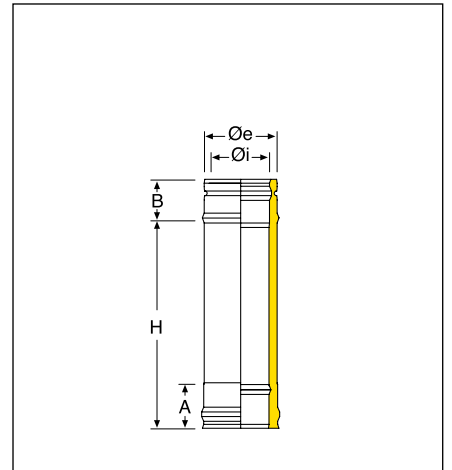
Øi	Øe	COD.	A	B	H
80	100	EIKN10TDPC5C080	65	54	440
100	120	EIKN10TDPC5C100	65	54	440

EIKN10TDPC2C...



Elemento lineare da 0,33 m.

Pipe 0.33 m.



Øi	Øe	COD.	A	B	H
80	100	EIKN10TDPC2C080	65	54	270
100	120	EIKN10TDPC2C100	65	54	270

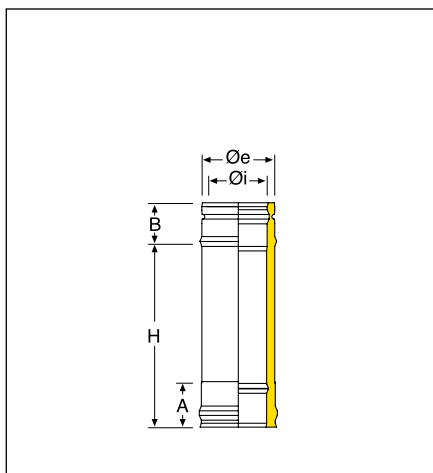
EdiISO10 BLACK

EIKN10TDPC25C...



Elemento lineare da 0,25 m.

Pipe 0.25 m.



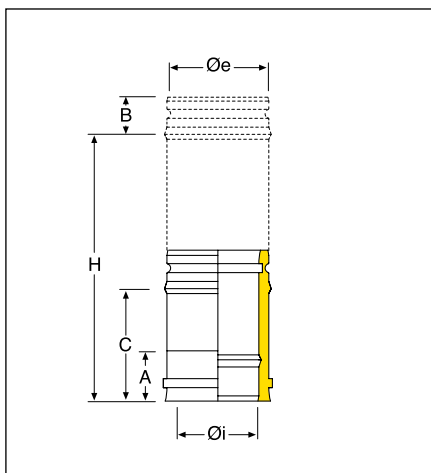
Øi	Øe	COD.	A	B	H
80	100	EIKN10TDPC25C08	65	54	190
100	120	EIKN10TDPC25C10	65	54	190

EIKNE10TDPC4C...



Elemento telescopico.

Adjustable pipe.



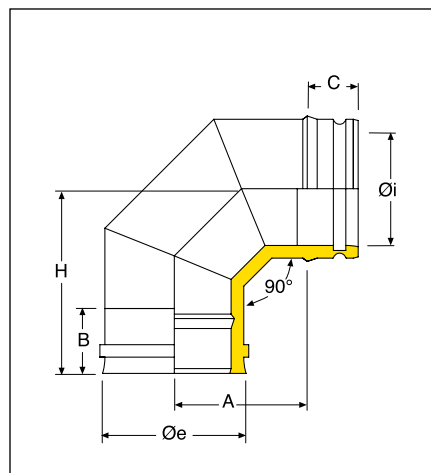
Øi	Øe	COD.	A	B	C	H
80	100	EIKNE10TDPC4C08	65	54	257	390
100	120	EIKNE10TDPC4C10	65	54	257	390

EIKN10GDP90C...



Curva a 90°.

Elbow 90°.



Øi	Øe	COD.	A	B	C	H
80	100	EIKN10GDP90C080	76	65	54	134
100	120	EIKN10GDP90C100	145	65	54	149

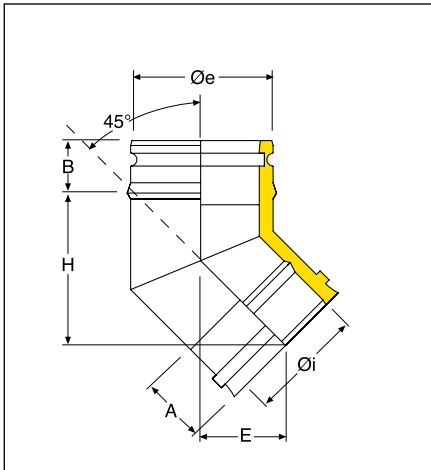
DOPPIA PARETE NERO - BLACK DOUBLE WALL

EIKN10GDP45C...



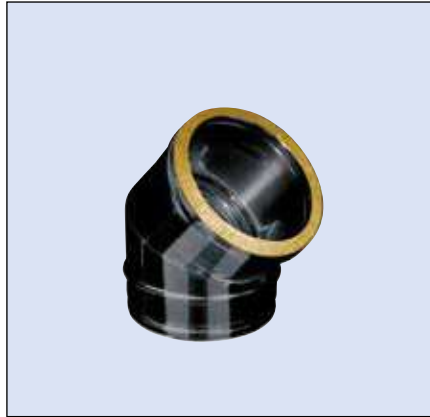
Curva a 45°.

Elbow 45°.



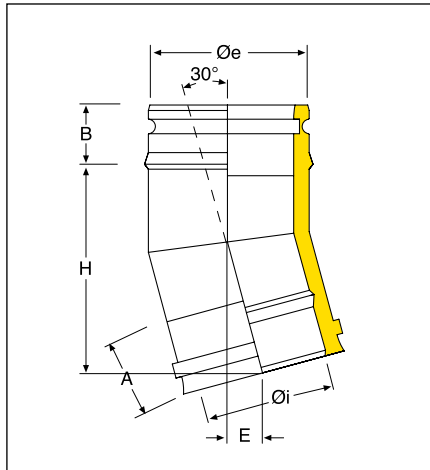
Øi	Øe	COD.	A	B	E	H
80	100	EIKN10GDP45C080	65	54	60	91
100	120	EIKN10GDP45C100	65	54	64	98

EIKN10GDP30C...



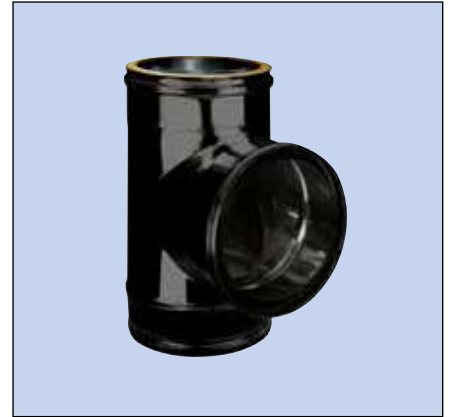
Curva a 30°.

Elbow 30°.



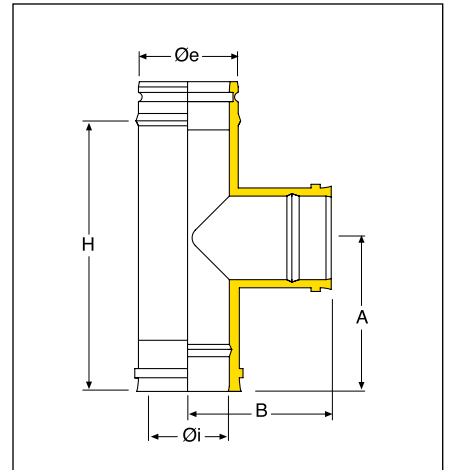
Øi	Øe	COD.	A	B	E	H
80	100	EIKN10GDP30C080	65	54	44	116
100	120	EIKN10GDP30C100	65	54	46	119

EIKN10RTDPC...



Raccordo a "T" 90°.

90° tee.



Øi	Øe	COD.	A	B	H
80	100	EIKN10RTDPC080	123	128	190
100	120	EIKN10RTDPC100	123	138	190

EdilISO10 BLACK

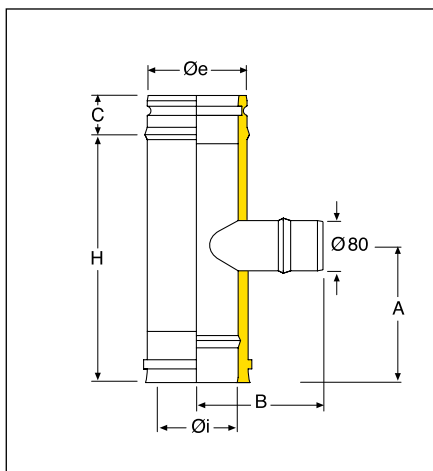
EdilISO10 BLACK

EIKN10RTDPCU...



Raccordo a "T" 90° uscita monoparete ridotta a Ø 80 mm.

Tee 90° reduced Ø 80 mm single wall.



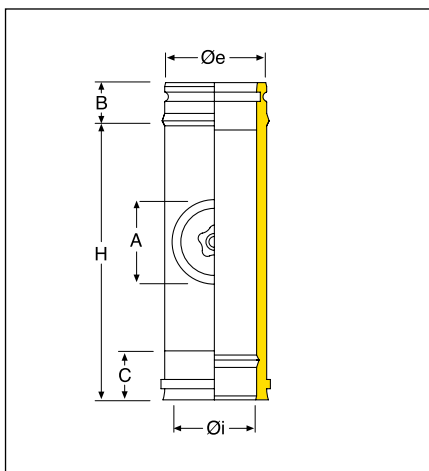
Øi	Øe	COD.	A	B	C	H
80	100	EIKN10RTDPCU080	125	70	54	190
100	120	EIKN10RTDPCU100	125	80	54	190

EIKN10TSIDPC...



Elemento con portello tondo per ispezione T 200°.

Inspection element with round test point T 200°.



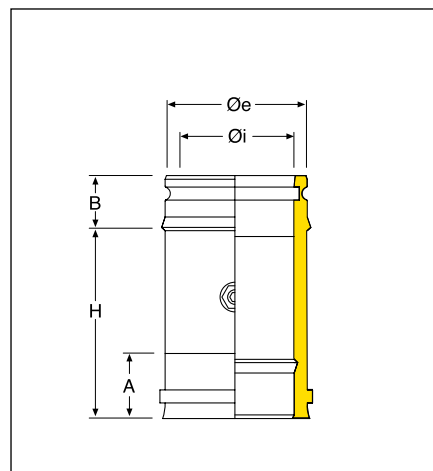
Øi	Øe	COD.	A	B	C	H
80	100	EIKN10TSIDPC080	80	54	65	190
100	120	EIKN10TSIDPC100	100	54	65	270

EIKN10PF...



Elemento per prelievo fumi.

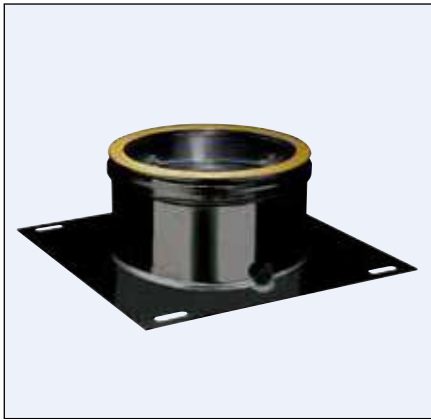
Fumes test section with threaded sleeve.



Øi	Øe	COD.	A	B	H
80	100	EIKN10PF080	65	54	190
100	120	EIKN10PF100	65	54	190

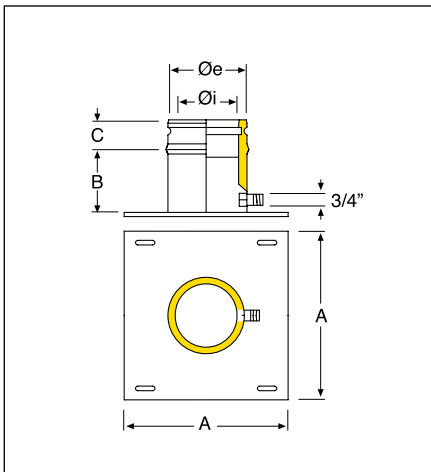
DOPPIA PARETE NERO - BLACK DOUBLE WALL

EIKN10PIASTRC...



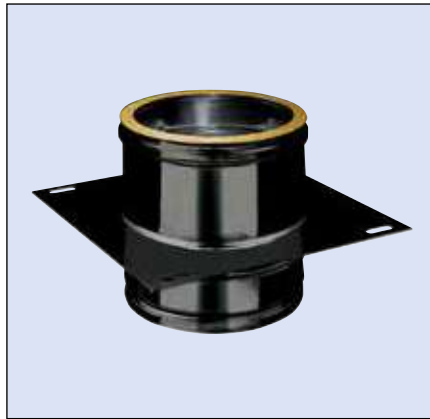
Piastra di partenza con scarico laterale.

Base plate with drain plug.



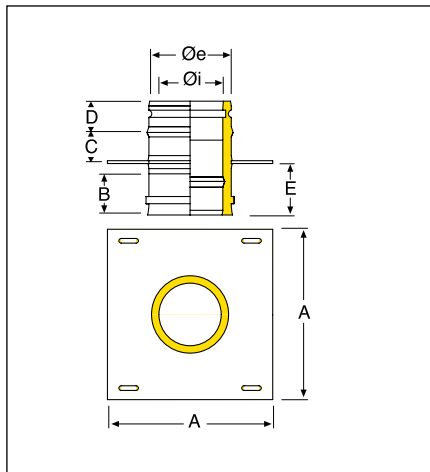
Øi	Øe	COD.	A	B	C
80	100	EIKN10PIASTRC08	200	100	54
100	120	EIKN10PIASTRC10	220	100	54

EIKN10PIASIC...



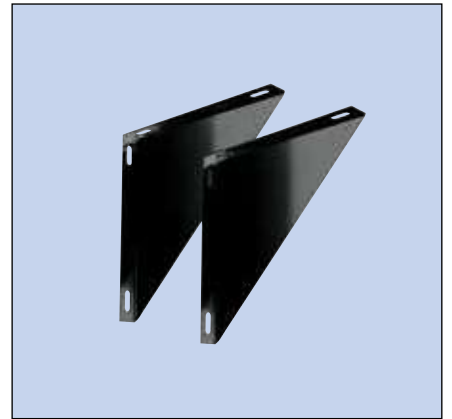
Piastra intermedia.

Intermediate anchor plate.



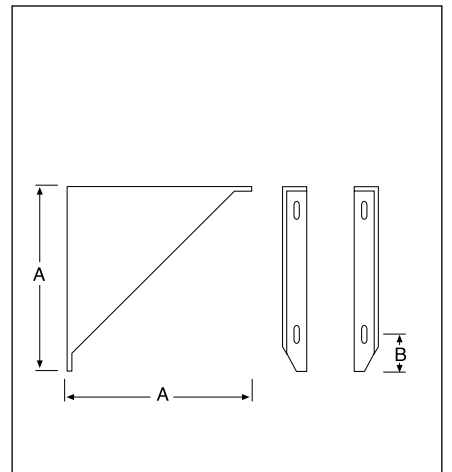
Øi	Øe	COD.	A	B	C	D	E
80	100	EIKN10PIASIC080	200	65	58	54	80
100	120	EIKN10PIASIC100	220	65	58	54	80

EIKNCS...



Coppia di supporti per piastra.

Cantilever brackets (pair).



Øi	Øe	COD.	A	B
80	100	EIKNCS100	200	32
100	120	EIKNCS120	220	32



In fase di ordine: considerare sempre il diametro esterno della canna fumaria • When ordering: always consider the outside diameter of the flue chimney

EdilISO10 BLACK

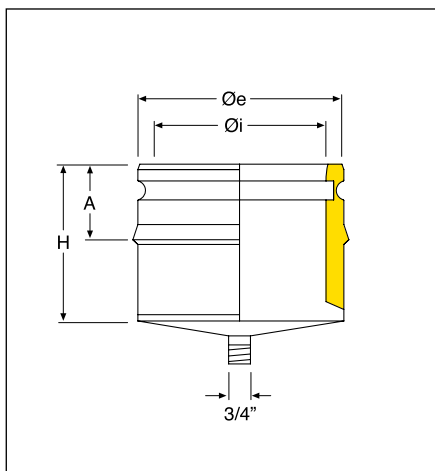
EdilISO10 BLACK

EIKN1TAPDP4C...



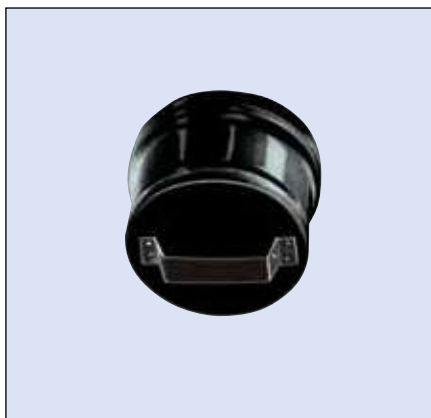
Scarico condensa.

Tee cap with condense drain.



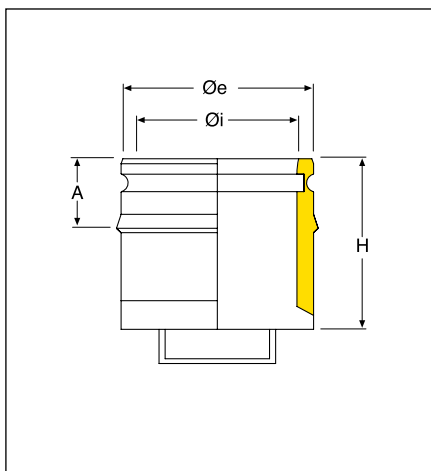
Øi	Øe	COD.	A	H
80	100	EIKN1TAPDP4C08	54	115
100	120	EIKN1TAPDP4C10	54	115

EIKN10TCDP...



Tappo cieco.

Tee cap.



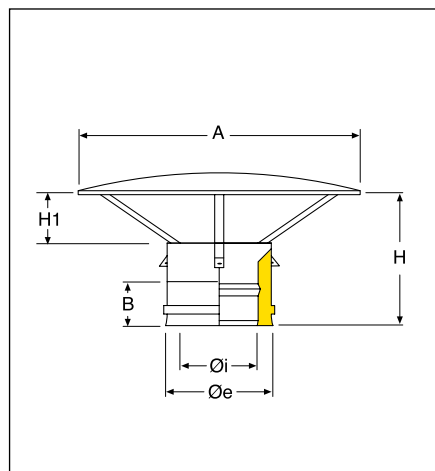
Øi	Øe	COD.	A	H
80	100	EIKN10TCDP080	54	115
100	120	EIKN10TCDP100	54	115

EIKNACCDPC...



Cappello cinese.

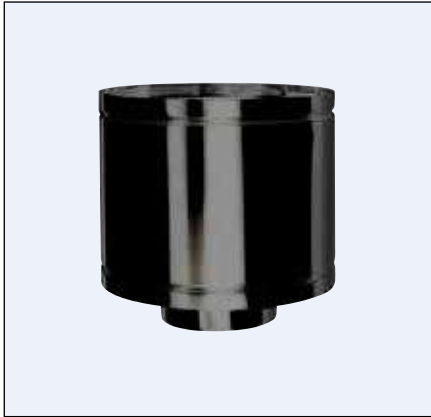
Rain cap.



Øi	Øe	COD.	A	B	H	H1
80	100	EIKNACCDPC080	230	65	205	70
100	120	EIKNACCDPC100	265	65	205	70

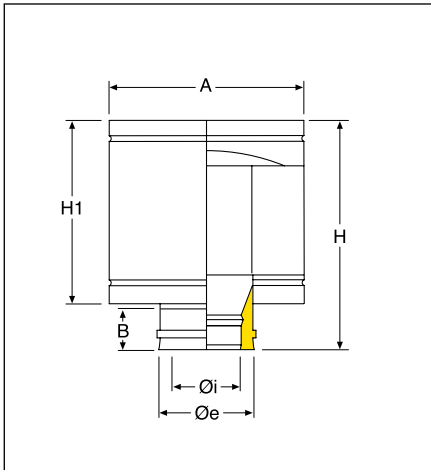
DOPPIA PARETE NERO - BLACK DOUBLE WALL

EIKNATADPC...



Terminale anti intemperie.

Anti draught terminal.



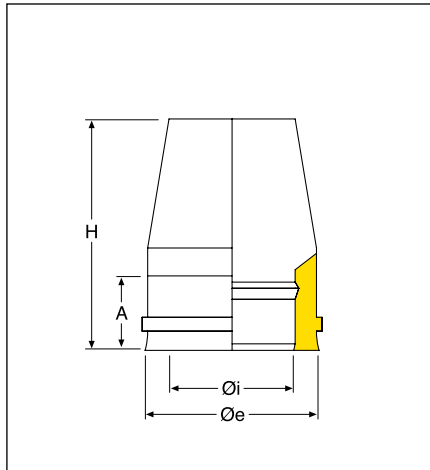
Øi	Øe	COD.	A	B	H	H1
80	100	EIKNATADPC080	185	65	240	165
100	120	EIKNATADPC100	220	65	240	165

EIKNATTCIDPC...



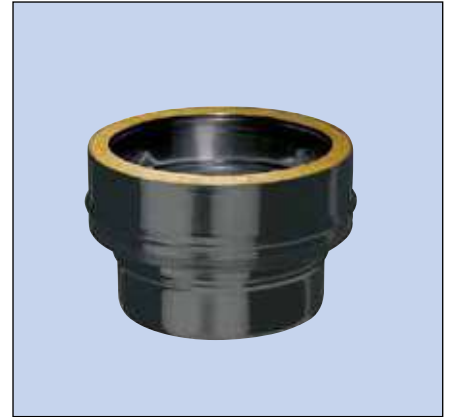
Terminale tronco conico.

Venturi cone terminal.



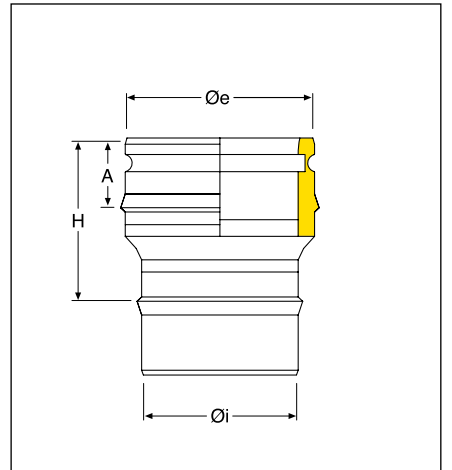
Øi	Øe	COD.	A	H
80	100	EIKNATTCIDPC080	65	235
100	120	EIKNATTCIDPC100	65	235

EIKN10RCIDP...



Raccordo ingresso mono - doppia (raccordo per caldaia).

Adaptor from single to double wall (boiler adaptor).



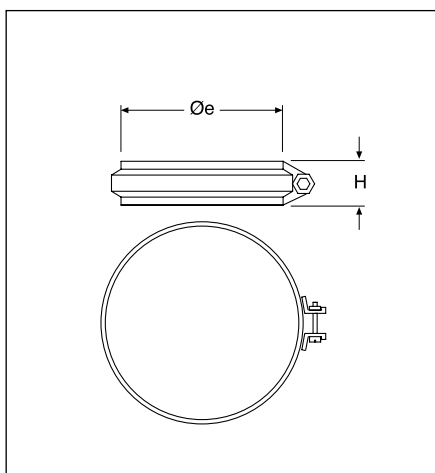
Øi	Øe	COD.	A	H
80	100	EIKN10RCIDP080	54	140
100	120	EIKN10RCIDP100	54	140

EIKNFACSS...



Fascetta di sicurezza.

Locking band.



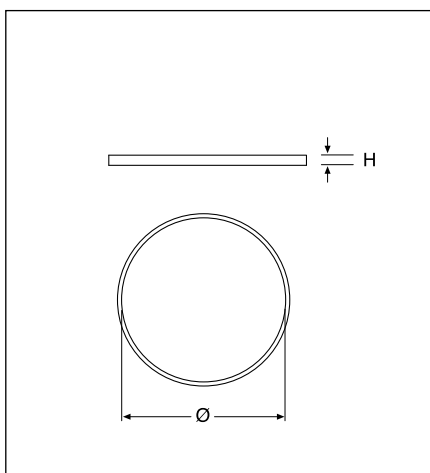
Øe	COD.	H
100	EIKNFACSS100	20
120	EIKNFACSS120	20

EIK1GN...



Guarnizione di tenuta in silicone nero.

Silicon black seal.



Ø	COD.	H
80	EIK1GN080	10
100	EIK1GN100	10

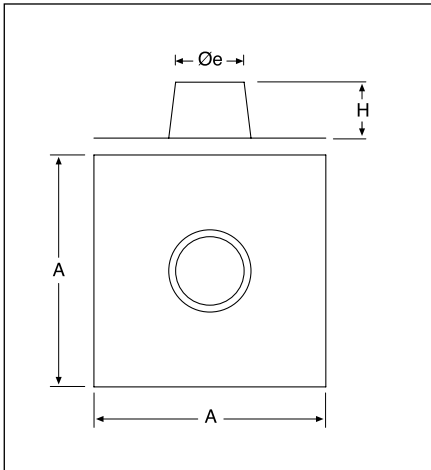
DOPPIA PARETE NERO - BLACK DOUBLE WALL

EIKNFPPSS...



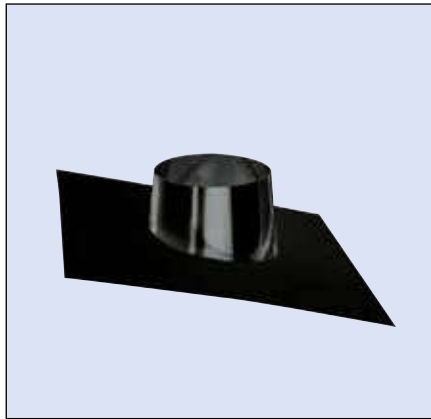
Faldale piano inox.

Flat stainless steel flashing.



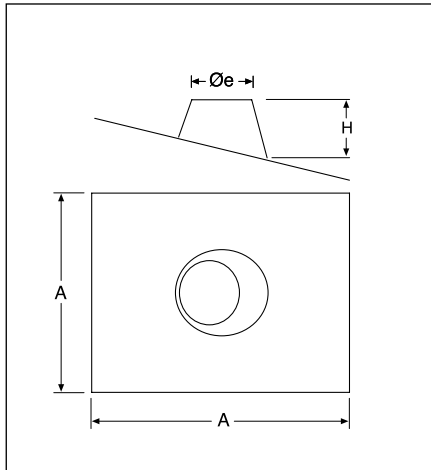
Øi	Øe	COD.	A	H
80	100	EIKNFPPSS100	400	120
100	120	EIKNFPPSS120	400	130

EIKNFPS5S...



Faldale regolabile da 5° a 30° con base inox.

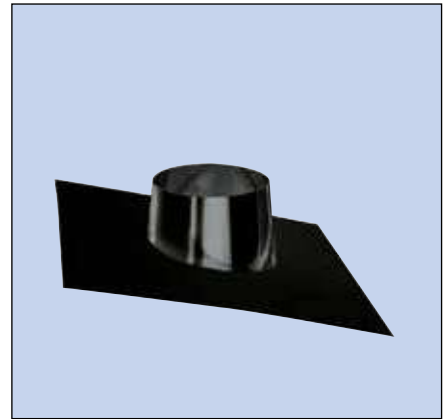
Adjustable stainless steel flashing from 5° to 30°.



Øi	Øe	COD.	A	H
80	100	EIKNFPS5S100	400	120
100	120	EIKNFPS5S120	400	130

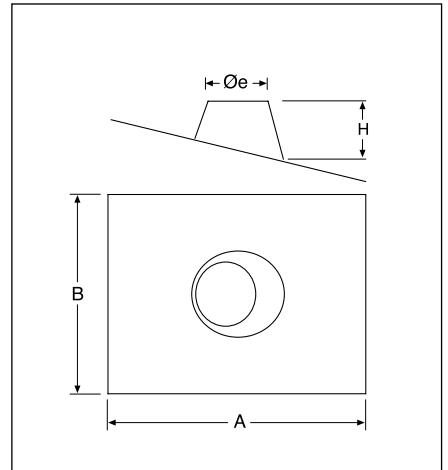


EIKNFPS3S...



Faldale regolabile da 30° a 45° con base inox.

Adjustable stainless steel flashing from 30° to 45°.



Øi	Øe	COD.	A	B	H
80	100	EIKNFPS3S100	550	450	120
100	120	EIKNFPS3S120	550	450	130

EdilISO10 BLACK

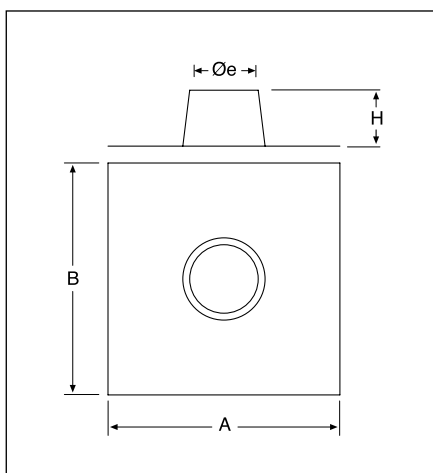
EdilISO10 BLACK

EIKNFPPSSAL...



Faldale piano con base in alluminio.

Flat flashing with aluminum base.



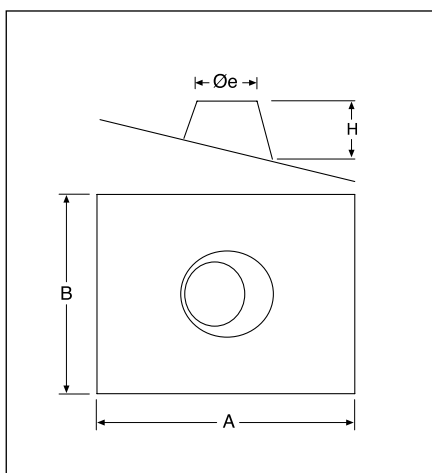
Øi	Øe	COD.	A	B	H
80	100	EIKNFPPSSAL100	450	550	120
100	120	EIKNFPPSSAL120	550	650	130

EIKNFPS5SAL...



Faldale regolabile da 5° a 30° con base in alluminio.

Adjustable flashing from 5° to 30° with aluminum base.



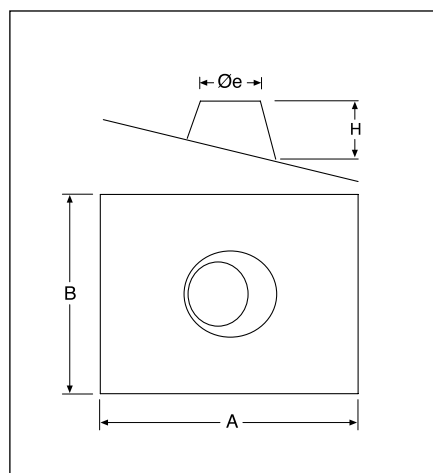
Øi	Øe	COD.	A	B	H
80	100	EIKNFPS5SAL100	750	450	120
100	120	EIKNFPS5SAL120	850	550	130

EIKNFPS5SPI...



Faldale regolabile da 5° a 30° con base in piombo.

Adjustable flashing from 5° to 30° with lead base.



Øi	Øe	COD.	A	B	H
80	100	EIKNFPS5SPI100	600	500	120
100	120	EIKNFPS5SPI120	600	500	130

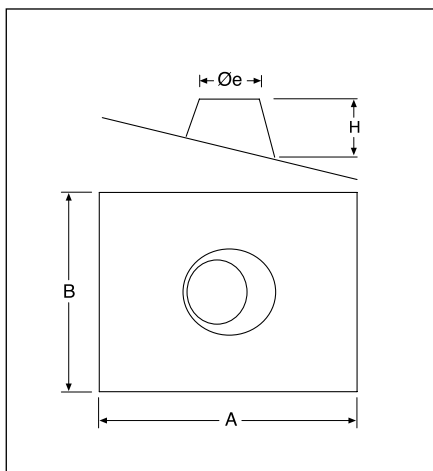
DOPPIA PARETE NERO - BLACK DOUBLE WALL

EIKNFPS3SPI...



Faldale regolabile da 30° a 45° con base in piombo.

Adjustable flashing from 30° to 45° with lead base.



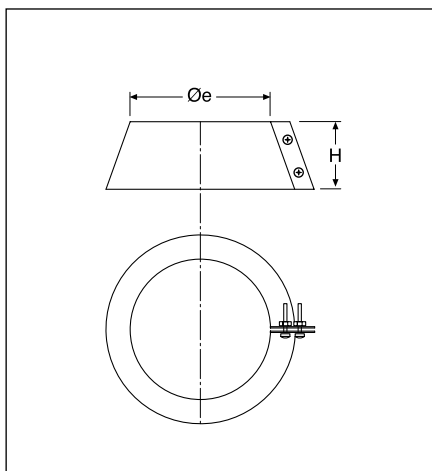
Øi	Øe	COD.	A	B	H
80	100	EIKNFPS3SPI100	600	500	120
100	120	EIKNFPS3SPI120	600	500	130

EIKNFAPS2S...



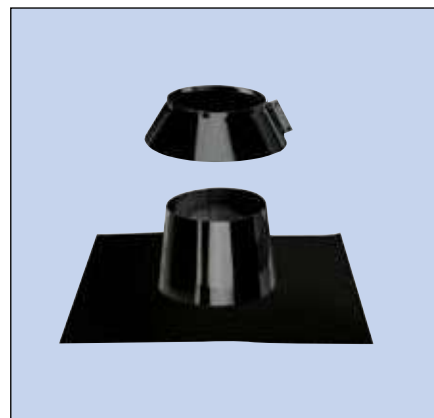
Fascetta anti intemperie.

Storm collar.



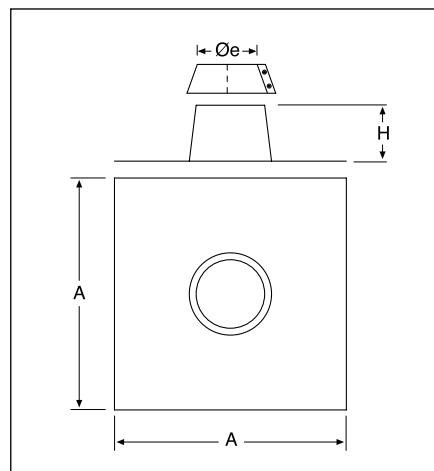
Øi	Øe	COD.	H
80	100	EIKNFAPS2S100	100
100	120	EIKNFAPS2S120	100

EIKNFPPSSF...



Faldale piano con base inox e fascetta anti intemperie.

Flat stainless steel flashing with storm collar.



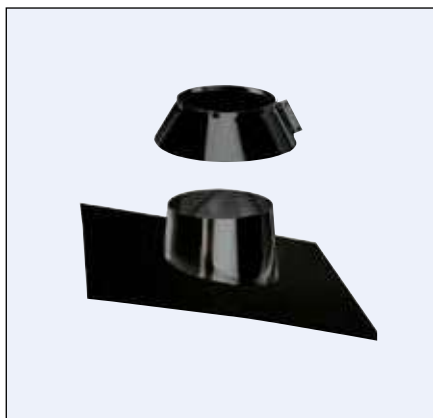
Øi	Øe	COD.	A	H
80	100	EIKNFPPSSF100	400	120
100	120	EIKNFPPSSF120	400	130



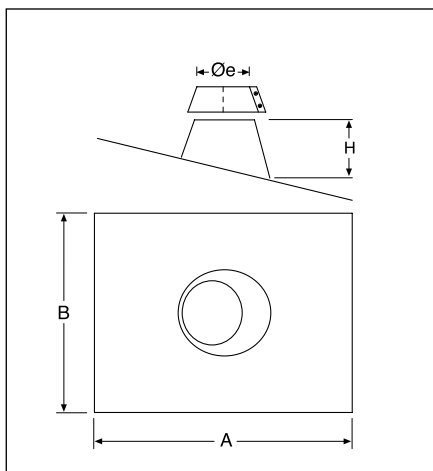
In fase di ordine: considerare sempre il diametro esterno della canna fumaria • When ordering: always consider the outside diameter of the flue chimney

EdilISO10 BLACK

EIKNFPS5SPIF...

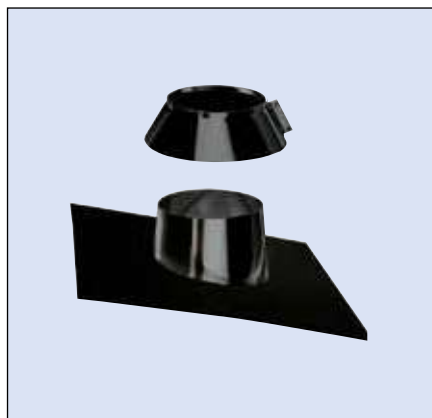


Faldale regolabile da 5° a 30° con base in piombo e fascetta anti intemperie.
Adjustable flashing from 5° to 30° with lead base and storm collar.

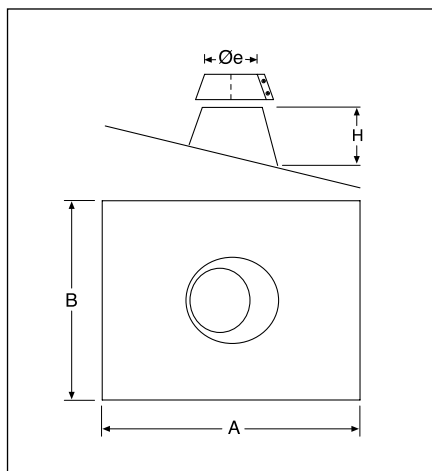


$\varnothing i$	$\varnothing e$	COD.	A	B	H
80	100	EIKNFPS5SPIF100	600	500	120
100	120	EIKNFPS5SPIF120	600	500	130

EIKNFPS3SPIF...



Faldale regolabile da 30° a 45° con base in piombo e fascetta anti intemperie.
Adjustable flashing from 30° to 45° with lead base and storm collar.



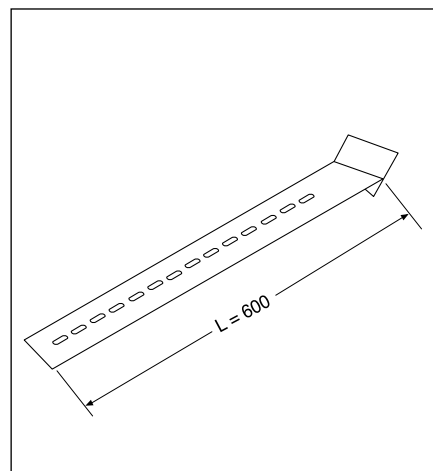
$\varnothing i$	$\varnothing e$	COD.	A	B	H
80	100	EIKNFPS3SPIF100	600	500	120
100	120	EIKNFPS3SPIF120	650	500	130

EIKNDISTREG



Distanziale per collare a muro L = 600 mm.

Adjustable distance piece for wall bracket L = 600 mm.



COD.	L
EIKNDISTREG	600

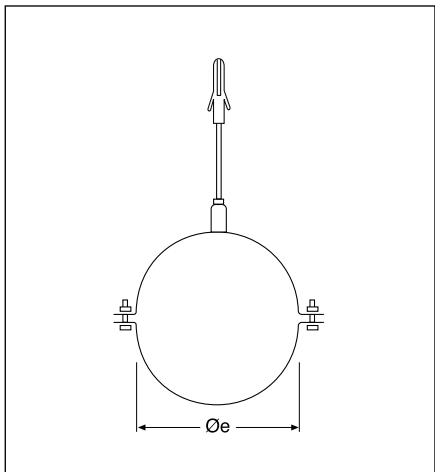
DOPPIA PARETE NERO - BLACK DOUBLE WALL

EIKNCFT...RINF



Collare a muro rinforzato con tassello.

Reinforced wall bracket with anchor bolt.



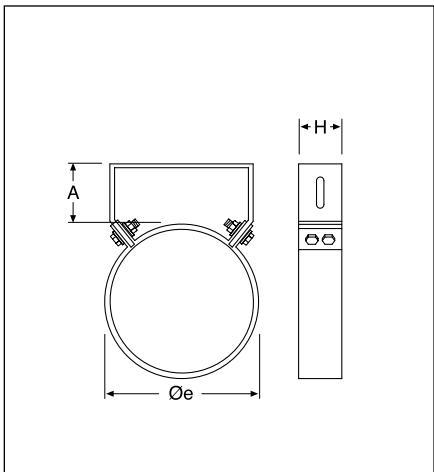
Øe	COD.
100	EIKNCFT100RINF
120	EIKNCFT120RINF

EIKNCOLSS...



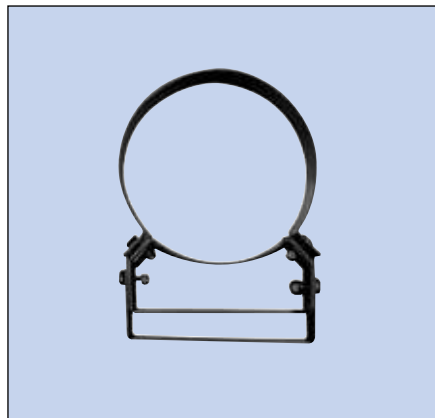
Collare a muro.

Wall bracket.



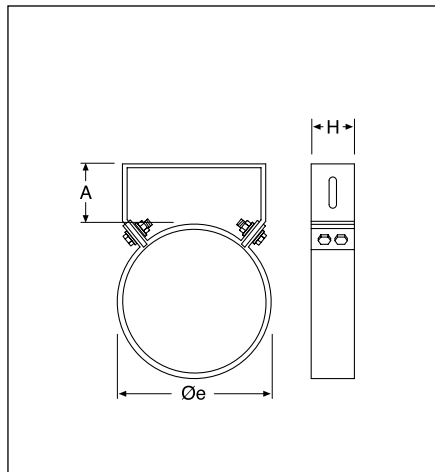
Øe	COD.	A	H
100	EIKNCOLSS100	50	40
120	EIKNCOLSS120	50	40

EIKNCOLSSREG...





Collare a muro regolabile da 50 a 100 mm.

Wall bracket adjustable from 50 to 100 mm.



Øe	COD.	A	H
100	EIKNCOLSSREG100	50-100	40
120	EIKNCOLSSREG120	50-100	40

 In fase di ordine: considerare **sempre il diametro esterno** della canna fumaria • *When ordering: always consider the outside diameter of the flue chimney*

 A richiesta
On request

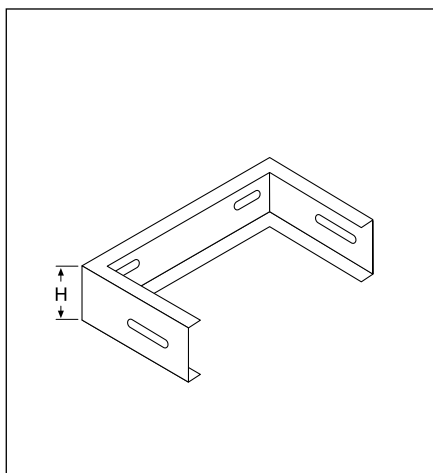
EdilISO10 BLACK

EIKNDIS...



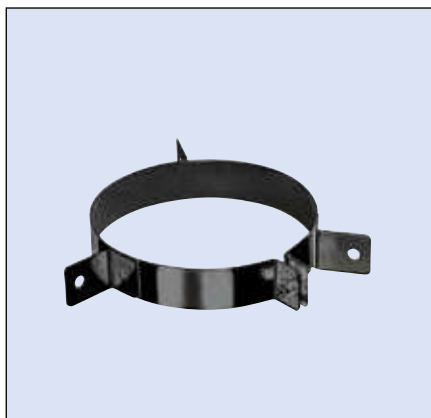
Distanziale per collare a muro.

Extension for wall bracket.



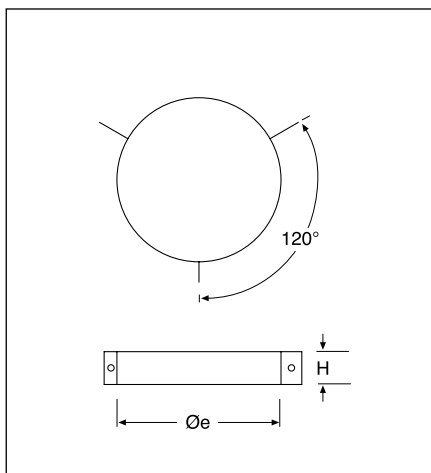
Øe	COD.	H
100	EIKNDIS100	40
120	EIKNDIS120	40

EIKNFCPSS...



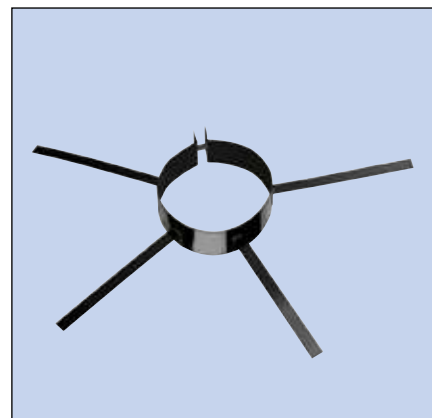
Collare per cavi tiranti.

Guy wire bracket.



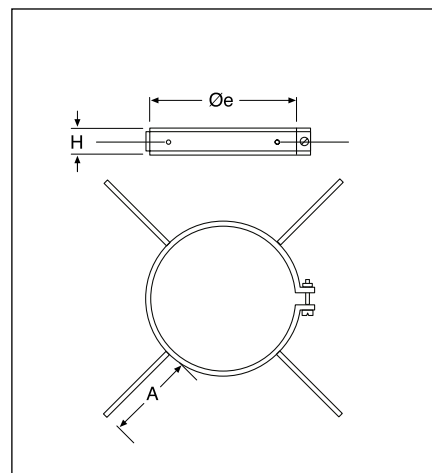
Øe	COD.	H
100	EIKNFCPSS100	40
120	EIKNFCPSS120	40

EIKNCD...



Collare distanziatore per intubamenti.

Spacing bracket.



Øe	COD.	H
100	EIKNCD100	300 40
120	EIKNCD120	300 40

EdilISO10 BLACK

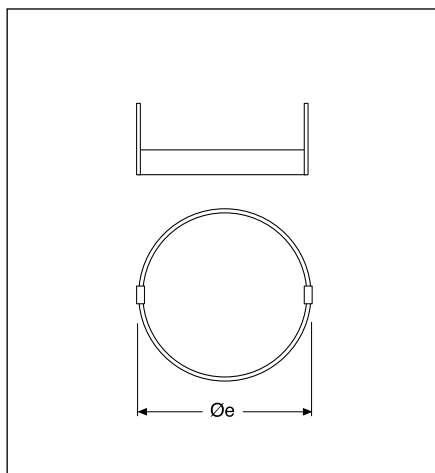
DOPPIA PARETE NERO - BLACK DOUBLE WALL

EIKNCR...



Collare per ritubazione.

Bracket for re-piping.



Øe	COD.
100	EIKNCR100
120	EIKNCR120

EIKLUBGN



Lubrificante per guarnizione.

Lubricant for seal.

COD.
EIKLUBGN

EdiLiSO10 BLACK



EdiLiSO10 BLACK

BOX EDILISO10 BLACK Ø 80

Box EDILISO10 Black Ø 80 mm

EDILISO10 Black box Ø 80 mm

Contiene / *Contains*

24	Tubi 1 m <i>Pipes 1 m</i>
12	Tubi 0,50 m <i>Pipes 0.50 m</i>
12	Tubi 0,25 m <i>Pipes 0.25 m</i>
12	Curve a 90° <i>Elbows 90°</i>
12	Curve a 45° <i>Elbows 45°</i>
12	Raccordi a "T" 90° con tappo <i>90° tees with tee cap</i>
12	Collari a muro <i>Wall brackets</i>
12	Rosoni copriforo <i>Ceiling hole covers</i>

COD.

ESPOISO1008