



# **EdilPROTEK** **RAMATO · COPPERY**

**DOPPIA PARETE POLIPROPILENE/RAMATO**  
**POLYPROPYLENE/COPPERY DOUBLE WALL**

# EdiPROTEK RAMATO • COPPERY



## SISTEMA DOPPIA PARETE PPs-RAMATO EdiPROTEK RAMATO

Il sistema **doppia parete PPs-ramato EdilPROTEK RAMATO** è composto da elementi componibili rigidi, realizzati in polipropilene arricchito di spessore minimo 1,5 mm e protetti da una parete esterna in effetto ramato con finitura lucida BA di spessore 0,4 mm, conformi agli standard previsti dalla marcatura CE secondo la normativa EN 14471. Gli elementi modulari hanno innesto classico a bicchiere maschio-femmina calibrato con guarnizione di tenuta a triplice labbro, conforme alla normativa europea EN 14241-1.

Il sistema è adatto a ricevere i fumi con temperatura massima di esercizio fino a 120 °C e pressione massima 200 Pa.

### Riferimento normativo e designazione

Marcatura prodotto secondo normativa europea CE 0476 EN 14471.

T120 P1 W 2 000 LE E UO

T120 H1 W 2 000 LE E UO

### Utilizzo

Sistema fumario e canale da fumo plastico asserviti a generatori a condensazione, cappe cucina per uso domestico.

### Applicazione

Installazione interna ed esterna.

### Diametri disponibili - mm

80/100

**100/120 A RICHIESTA**

Guarnizione in EPDM compresa e montata.

## DOUBLE WALL PPs-COPPERY EdilPROTEK COPPER SYSTEM

*Double wall PPs-coppery EdilPROTEK COPPERY system is composed by modular rigid elements, made of polypropylene, minimum thickness of 1.5 mm and protected by an external wall in coppery with finish polished BA, thickness 0.4 mm, according to the standards set out by the European CE mark, EN 14471. The modular elements have classic male-female junction calibrated with triple seal lip gasket, conforming to European standard EN 14241-1.*

*The system is suitable to receive flue gases with a maximum operating temperature of 120 °C and maximum pressure of 200 Pa.*

### Normative references and designations

*Product marking according to the European standard CE 0476 EN 14471.*

*T120 P1 W 2 000 LE E UO*

*T120 H1 W 2 000 LE E UO*

### Utilizations

*Flue systems and flue duct subservient to condensation generators, domestic kitchen hoods.*

### Application

*Internal and external installation.*

### Available diameters - mm

*80/100*

***100/120 ON REQUEST***

*All the items are complete of EPDM seal.*

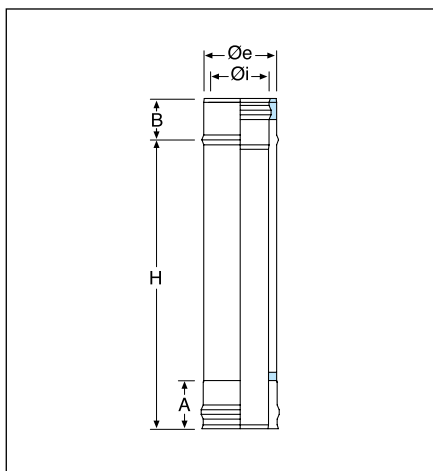
# POLIPROPILENE/RAMATO - POLYPROPYLENE/COPPERY

## EIKRIPLTA1S...



Elemento lineare da 1 m.

Pipe 1 m.



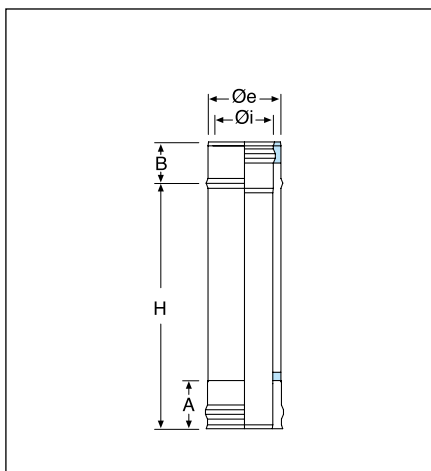
Øi	Øe	COD.	A	B	H
80	100	EIKRIPLTA1S080	65	54	940
100	120	EIKRIPLTA1S100	65	54	940

## EIKRIPLTA5S...



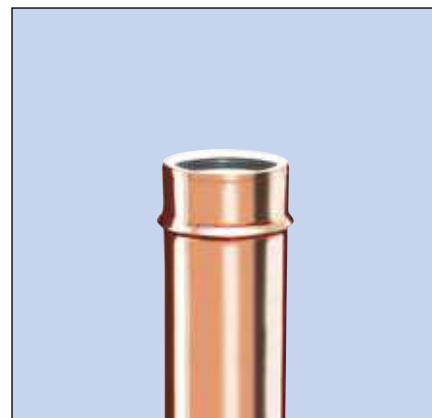
Elemento lineare da 0,50 m.

Pipe 0.50 m.



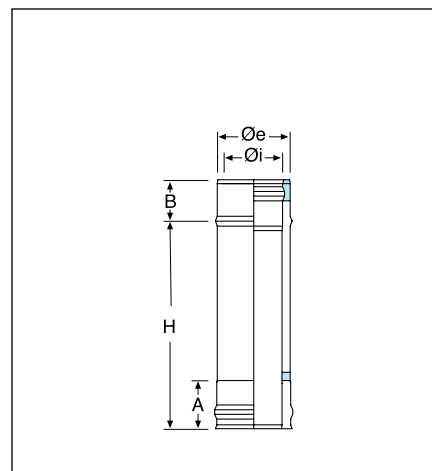
Øi	Øe	COD.	A	B	H
80	100	EIKRIPLTA5S080	65	54	440
100	120	EIKRIPLTA5S100	65	54	440

## EIKRIPLTA2S...



Elemento lineare da 0,25 m.

Pipe 0.25 m.



Øi	Øe	COD.	A	B	H
80	100	EIKRIPLTA2S080	65	54	190
100	120	EIKRIPLTA2S100	65	54	190

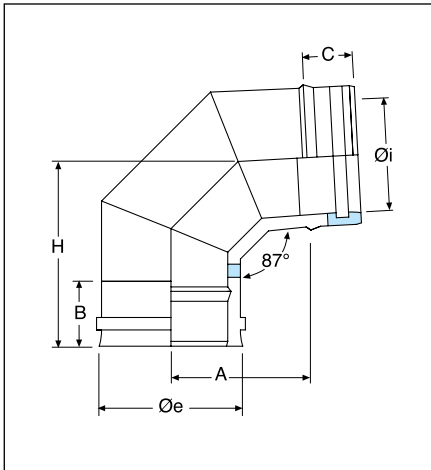
# EdiPROTEK RAMATO • COPPERY

## EIKRIPLGA87S...



Curva a 87°.

Elbow 87°.



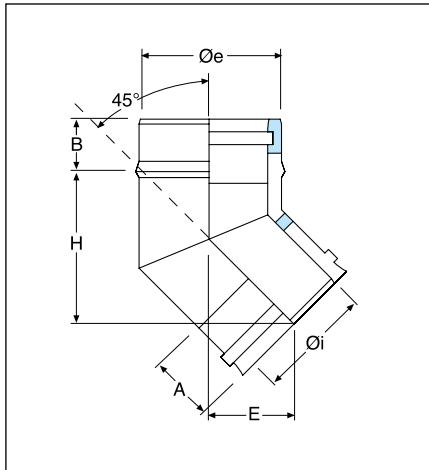
Øi	Øe	COD.	A	B	C	H
80	100	EIKRIPLGA87S080	91	65	54	154
100	120	EIKRIPLGA87S100	96	65	54	154

## EIKRIPLGA45S...



Curva a 45°.

Elbow 45°.



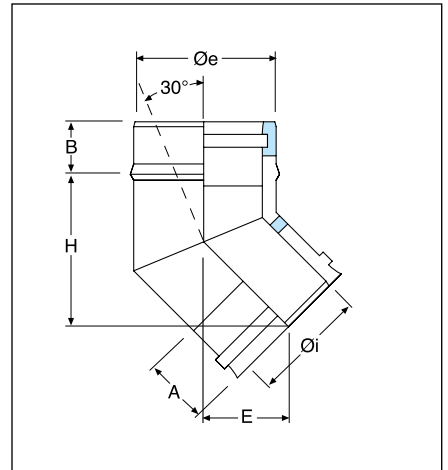
Øi	Øe	COD.	A	B	E	H
80	100	EIKRIPLGA45S080	65	54	35	95
100	120	EIKRIPLGA45S100	65	54	38	100

## EIKRIPLGA30S...



Curva a 30°.

Elbow 30°.



Øi	Øe	COD.	A	B	E	H
80	100	EIKRIPLGA30S080	65	54	48	139
100	120	EIKRIPLGA30S100	65	54	48	139

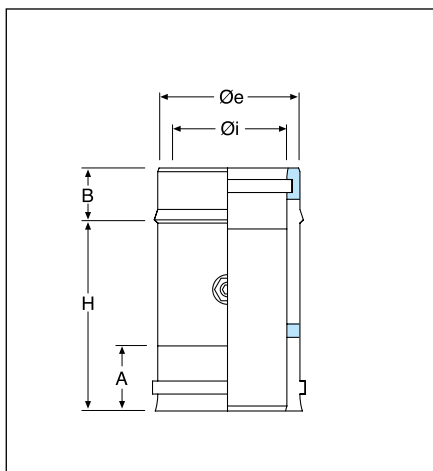
# POLIPROPILENE/RAMATO - POLYPROPYLENE/COPPERY

## EIKRIPLPF...



Elemento per prelievo fumi.

*Fumes test section with threaded sleeve.*



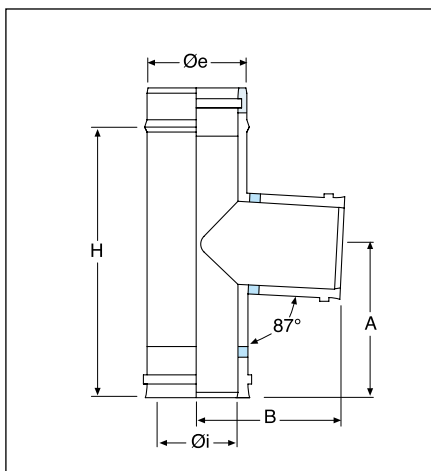
Øi	Øe	COD.	A	B	H
80	100	EIKRIPLPF080	65	54	190
100	120	EIKRIPLPF100	65	54	190

## EIKRIPLT90S...



Raccordo a "T" 87°.

*87° tee.*



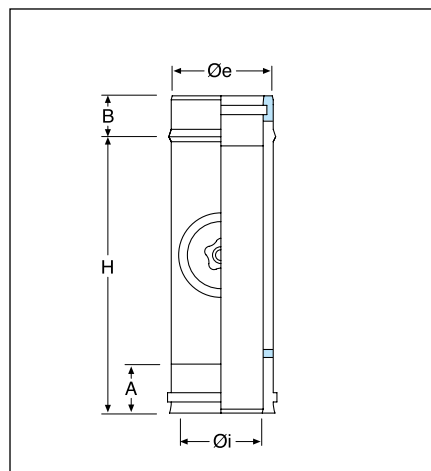
Øi	Øe	COD.	A	B	H
80	100	EIKRIPLT90S080	120	130	190
100	120	EIKRIPLT90S100	160	140	270

## EIKRIPLISPSS...



Elemento con portello tondo per ispezione.

*Element with round test point.*



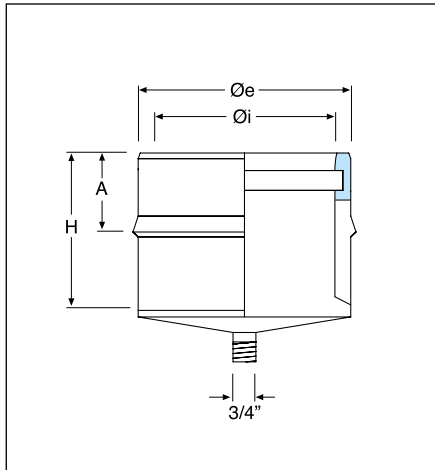
Øi	Øe	COD.	A	B	H
80	100	EIKRIPLISPSS080	65	54	190
100	120	EIKRIPLISPSS100	65	54	270

## EIKRIPLSCARSS...



Scarico condensa.

*Tee cap with condense drain.*



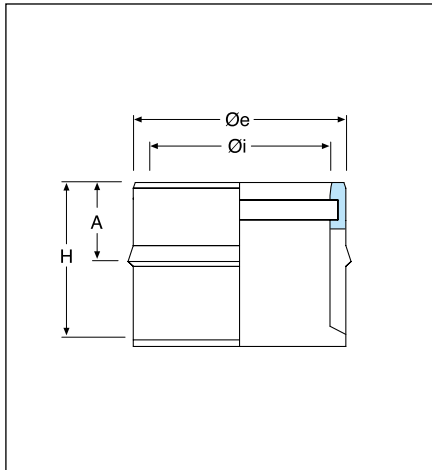
Øi	Øe	COD.	A	H
80	100	EIKRIPLSCARSS08	54	65
100	120	EIKRIPLSCARSS10	54	65

## EIKRIPLTC...



Tappo cieco.

*Tee cap.*



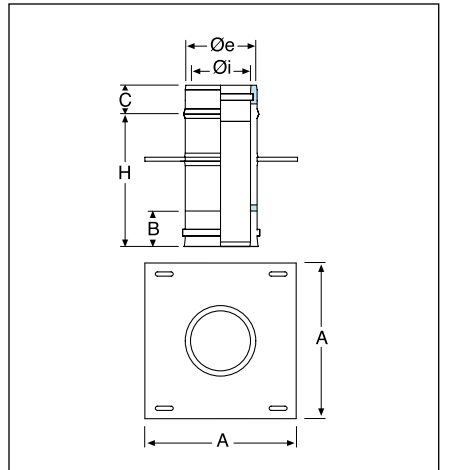
Øi	Øe	COD.	A	H
80	100	EIKRIPLTC080	54	65
100	120	EIKRIPLTC100	54	65

## EIKRIPLPISS...



Piastra intermedia.

*Intermediate anchor plate.*



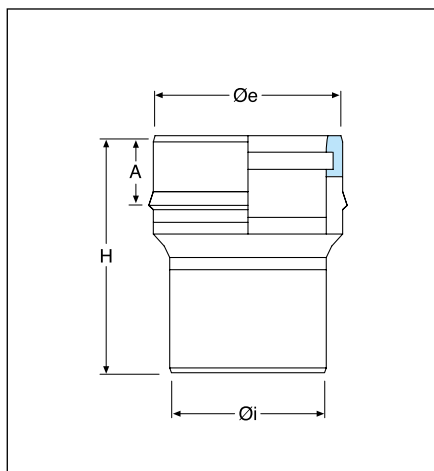
Øi	Øe	COD.	A	B	C	H
80	100	EIKRIPLPISS080	200	65	54	190
100	120	EIKRIPLPISS100	240	65	54	190

## EIKRIPLRCIDPC...



Raccordo caldaia.

*Boiler adaptor.*



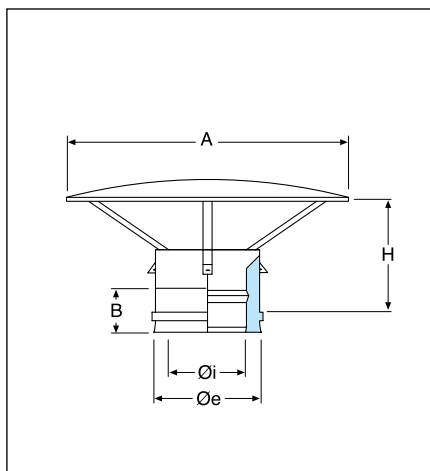
Øi	Øe	COD.	A	H
80	100	EIKRPLRCIDPC08	54	250
100	120	EIKRPLRCIDPC10	54	250

## EIKRIPLCCDPC...



Cappello cinese.

*Rain cap.*



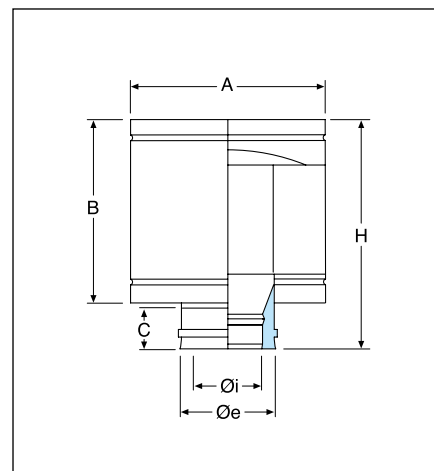
Øi	Øe	COD.	A	B	H
80	100	EIKRIPLCCDPC080	230	65	205
100	120	EIKRIPLCCDPC100	289	65	205

## EIKRIPLTADPC...



Terminale anti intemperie.

*Anti draught terminal.*



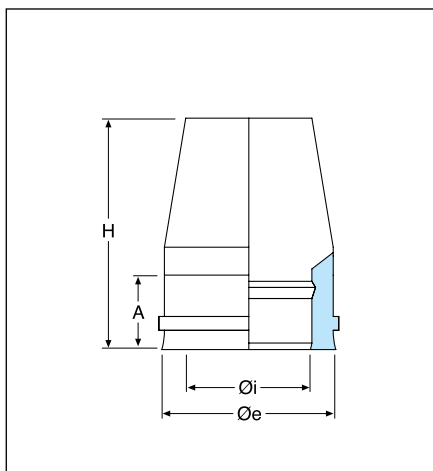
Øi	Øe	COD.	A	B	C	H
80	100	EIKRIPLTADPC080	200	185	65	240
100	120	EIKRIPLTADPC100	250	185	65	240

## EIKRIPLTCDPC...



Terminale tronco conico.

*Venturi cone terminal.*



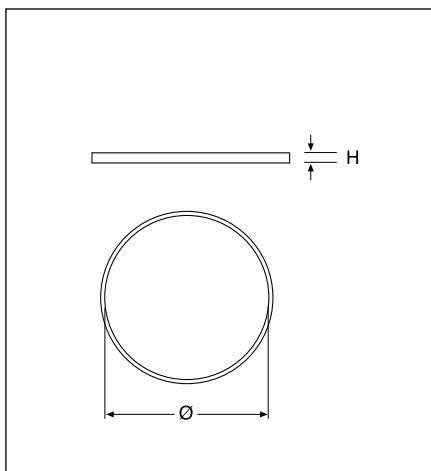
Øi	Øe	COD.	A	H
80	100	EIKRIPLTCDPC08	65	235
100	120	EIKRIPLTCDPC10	65	235

## EIK3GN...



Guarnizione di tenuta in EPDM nero.

*EPDM black seal.*



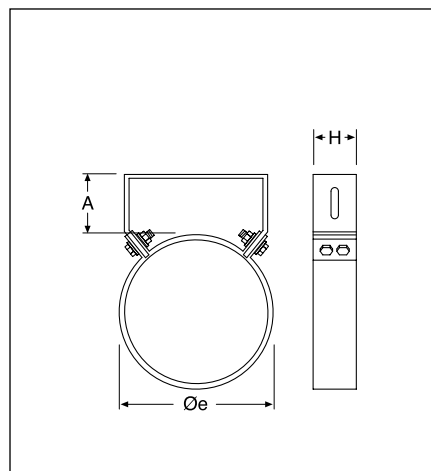
Ø	COD.	H
80	EIK3GN080	10
100	EIK3GN100	10

## EIKRIPLCOLSS...



Collare a muro.

*Wall bracket.*



Øe	COD.	A	H
100	EIKRIPLCOLSS100	50	40
120	EIKRIPLCOLSS120	50	40





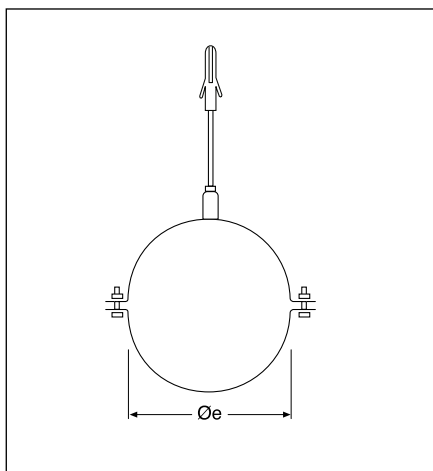
# POLIPROPILENE/RAMATO - POLYPROPYLENE/COPPERY

## EIKRIPLCFT...



Collare a muro con tassello.

Wall bracket with anchor bolt.



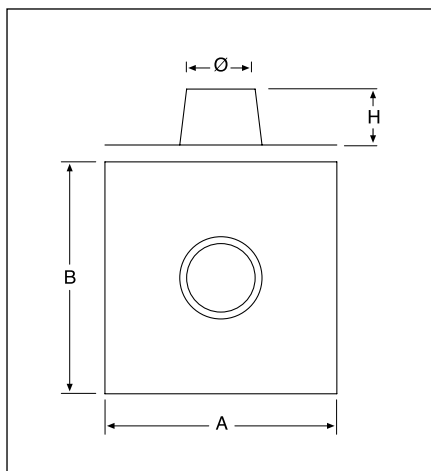
$\varnothing_e$	COD.
100	EIKRIPLCFT100
120	EIKRIPLCFT120

## EIKRPLFPPSSAL...



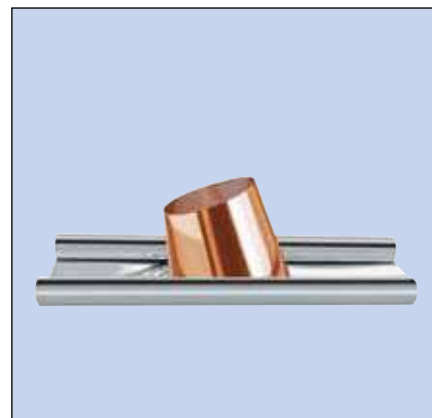
Faldale piano con base in alluminio.

Flat flashing with aluminum base.



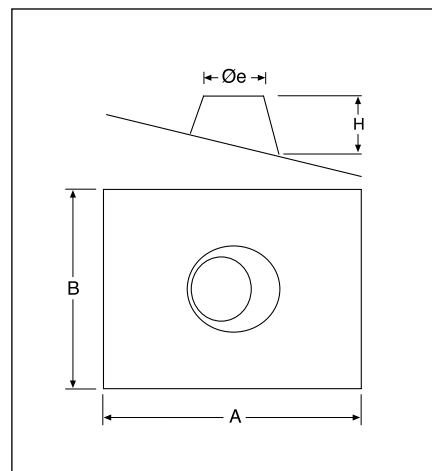
$\varnothing_i$	$\varnothing_e$	COD.	A	B	H
80	100	EIKRPLFPPSSAL10	450	550	120
100	120	EIKRPLFPPSSAL12	550	650	130

## EIRIPLFPS5SAL...



Faldale regolabile da 5° a 30° con base in alluminio.

Adjustable flashing from 5° to 30° with aluminum base.



$\varnothing_i$	$\varnothing_e$	COD.	A	B	H
80	100	EIRIPLFPS5SAL10	750	450	120
100	120	EIRIPLFPS5SAL12	750	450	130



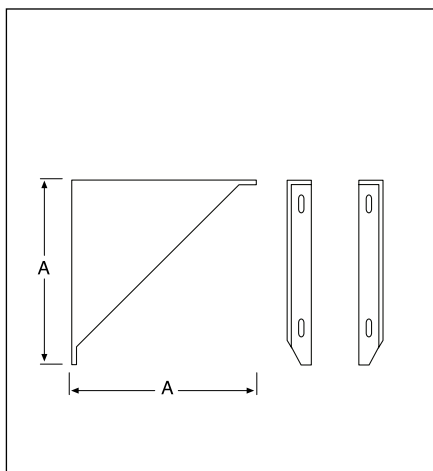
In fase di ordine: considerare sempre il diametro esterno della canna fumaria • When ordering: always consider the outside diameter of the flue chimney

## EIKRIPLCS...



Coppia di supporti per piastra.

*Cantilever brackets (pair).*



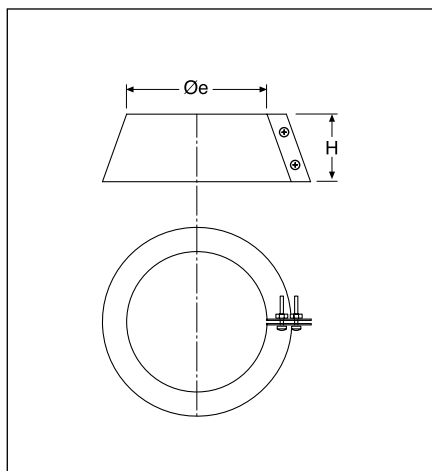
Øi	Øe	COD.	A
80	100	EIKRIPLCS100	200
100	120	EIKRIPLCS120	220

## EIKRIPLFAPS2S...



Fascetta anti intemperie.

*Storm collar.*



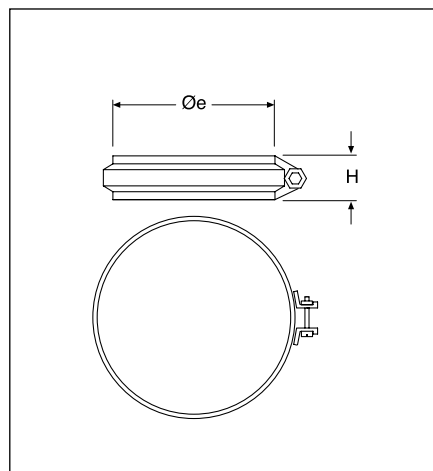
Øi	Øe	COD.	H
80	100	EIKRIPLFAPS2S10	100
100	120	EIKRIPLFAPS2S12	100

## EIKRIPLFACSS...



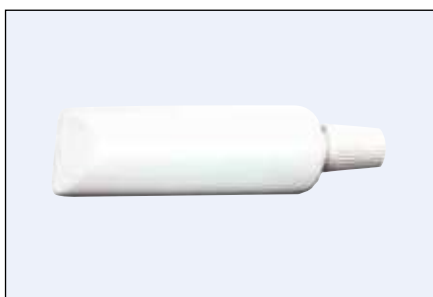
Fascetta di sicurezza.

*Locking band.*



Øe	COD.	H
100	EIKRIPLFACSS100	20
120	EIKRIPLFACSS120	20

## EIKLUBGN



Lubrificante per guarnizione.

*Lubricant for seal.*

COD.
EIKLUBGN