



EdiSMALTEX 0.8

ACCIAIO AL CARBONIO SMALTATO
ENAMELLED CARBON STEEL

EdiSMALTEX 0.8



SISTEMA MONOPARETE EdiSMALTEX 0.8

Il sistema **monoparete EdiSMALTEX 0.8** è composto da elementi componibili rigidi, realizzati in acciaio al carbonio smaltato nero di spessore 0,5 mm - 0,8 mm, conformi agli standard previsti dalla marcatura CE secondo la normativa EN 1856-2. Gli elementi modulari hanno innesto classico a bicchiere maschio-femmina calibrato con guarnizione di tenuta a triplice labbro, da utilizzarsi solo con temperature non superiori a 250 °C e pressioni positive fino a 200 Pa, conforme alla normativa europea EN 14241-1, e giunzione meccanica con semplice innesto.

Riferimento normativo e designazione

Marcatura prodotto CE secondo normativa europea EN 1856-2.

T200 P1 W V2 L80080 030 M

T600 N1 W V2 L80080 G375 NM

Utilizzo

Condotti, canali da fumo, camini metallici, esalazioni aria asserviti a generatori di calore di tipo atmosferico, pressurizzato, ad aria soffiata tradizionali o a condensazione, cappe cucina per uso industriale e domestico, stufe a legna, stufe a pellet, caminetti.

Applicazione

Installazione interna.

Diametri disponibili - mm

80 - 100

Guarnizione in silicone compresa e montata.

SINGLE WALL EdiSMALTEX 0.8 SYSTEM

Single wall EdiSMALTEX 0.8 system is composed by modular rigid elements, made of enamelled carbon steel thickness of 0.5 mm - 0.8 mm, according to the standards set out by the European CE mark, EN 1856-2. The modular elements have classic male-female junction calibrated, with triple seal lip gasket, for exclusive use with temperatures up to 250 °C and positive pressure up to 200 Pa, conforming to European standard EN 14241-1, and simple mechanical connection between the elements.

Normative references and designation

Product marking CE according to the European standard EN 1856-2.

T200 P1 W V2 L80080 030 M

T600 N1 W V2 L80080 G375 NM

Utilizations

Ducts, flue pipes, metal chimneys, air conduction subservient to atmospheric heat generators, pressurized, air blown, traditional or condensing, industrial and domestic kitchen hoods, wood stoves, pellet stoves, fireplaces.

Application

Internal installation.

Available diameters - mm

80 - 100

All the items are complete of silicone seal.

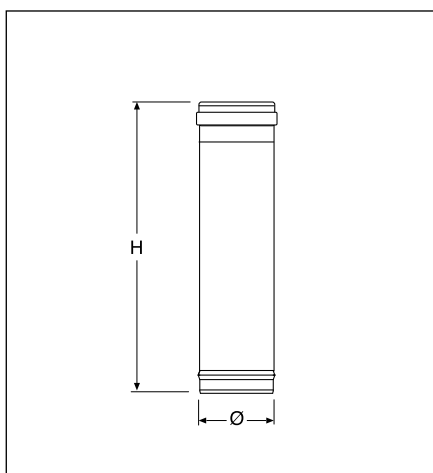
MONOPARETE SMALTATO - ENAMELLED SINGLE WALL

EIKSMTA1S...



Elemento lineare da 1 m.

Pipe 1 m.



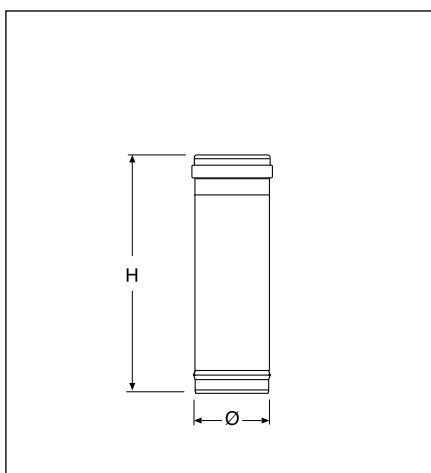
Ø	COD.	H
80	EIKSMTA1S080	1000
100	EIKSMTA1S100	1000

EIKSMTA5S...



Elemento lineare da 0,50 m.

Pipe 0.50 m.



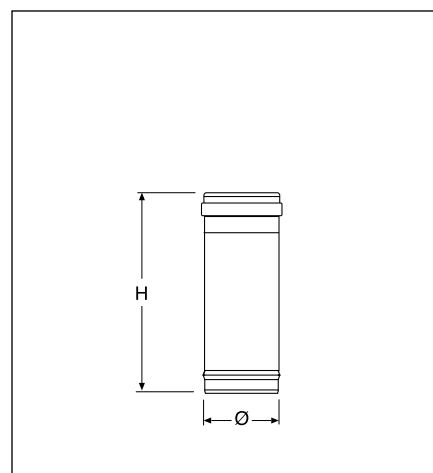
Ø	COD.	H
80	EIKSMTA5S080	500
100	EIKSMTA5S100	500

EIKSMTA25S...



Elemento lineare da 0,25 m.

Pipe 0.25 m.



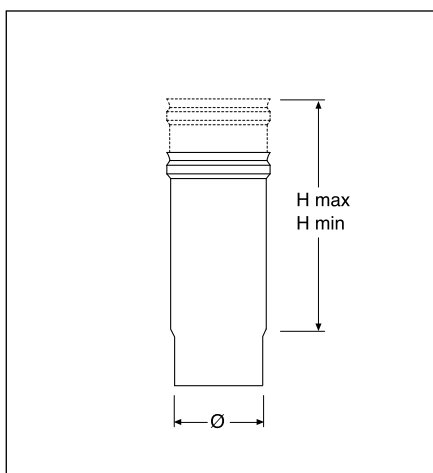
Ø	COD.	H
80	EIKSMTA25S080	250
100	EIKSMTA25S100	250

EIKSMEPS4S...



Elemento singolo telescopico.

Adjustable pipe.



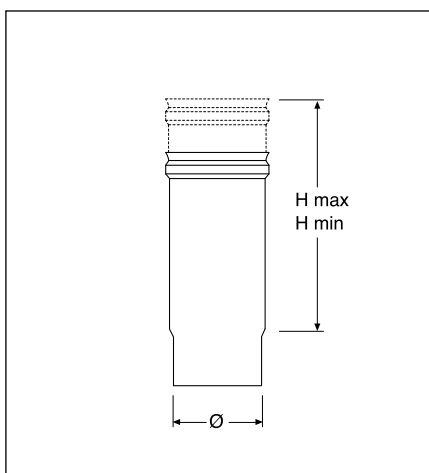
Ø	COD.	H min	H max
80	EIKSMEPS4S080	250	400
100	EIKSMEPS4S100	250	400

EIKSMTAEPS4CF... *



Elemento telescopico completo di fascetta reggitubo.

Adjustable pipe with band.



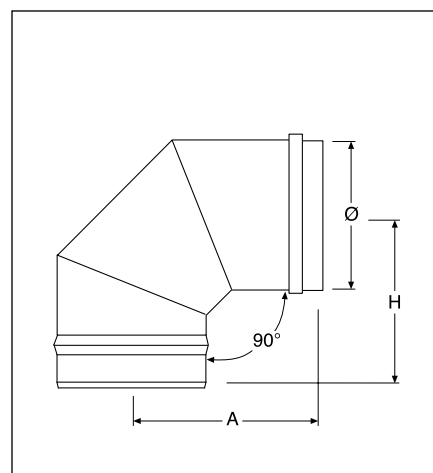
Ø	COD.	H min	H max
80	EIKSMTAEPS4CF08	250	400
100	EIKSMTAEPS4CF10	250	400

EIKSMGA90S...



Curva a 90°.

Elbow 90°.



Ø	COD.	A	H
80	EIKSMGA90S080	130	134
100	EIKSMGA90S100	145	149

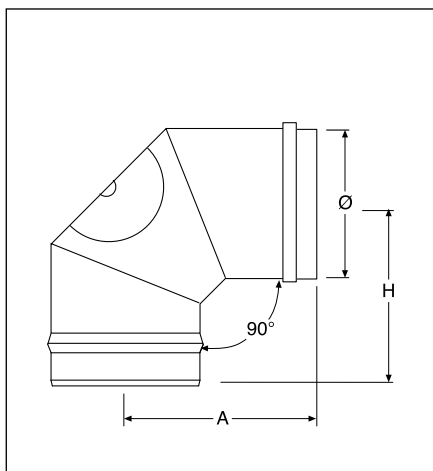
MONOPARETE SMALTATO - ENAMELLED SINGLE WALL

EIKSMGA90SI...



Curva a 90° con ispezione.

Elbow 90° with inspection door.



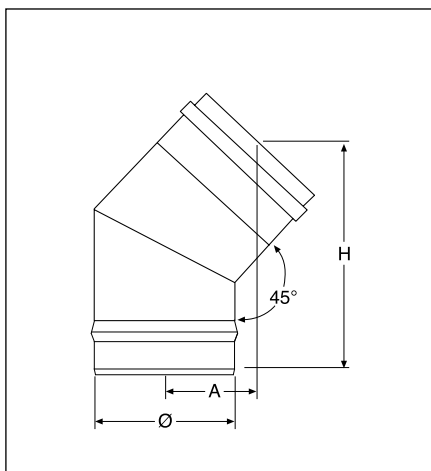
Ø	COD.	A	H
80	EIKSMGA90SI080	130	134
100	EIKSMGA90SI100	145	149

EIKSMGA45S...



Curva a 45°.

Elbow 45°.



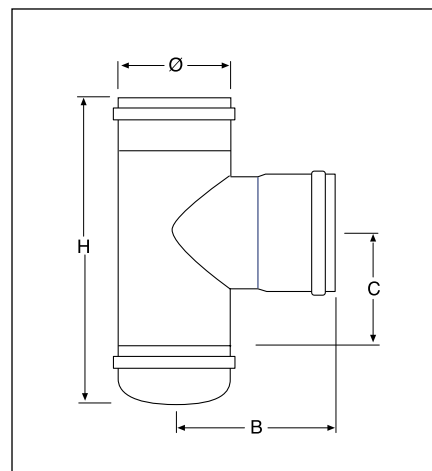
Ø	COD.	A	H
80	EIKSMGA45S080	65	145
100	EIKSMGA45S100	68	152

EIKSMTTCCFM...



Raccordo a "T" 90° FFM con tappo cieco.

Tee 90° FFM with tee cap.



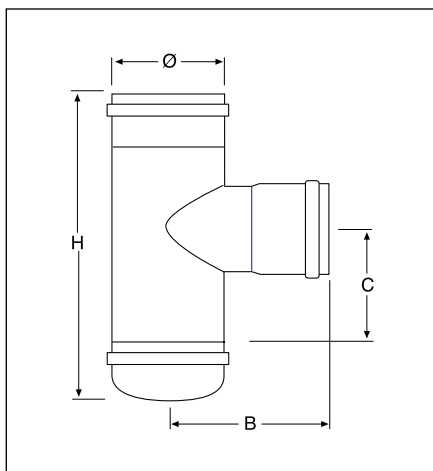
Ø	COD.	B	C	H
80	EIKSMTTCCFM08	115	100	220
100	EIKSMTTCCFM10	125	110	225

EKSMTUTCFFM...



Raccordo a "T" 90° uscita ridotta Ø 80 mm femmina con tappo cieco

Tee 90° reduced Ø 80 mm female with tee cap.



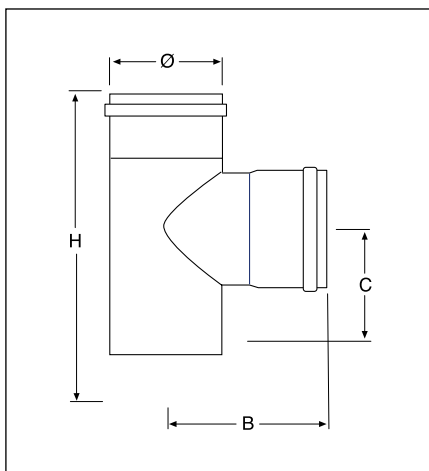
Ø	COD.	B	C	H
80	EKSMTUTCFFM08	#	#	#
100	EKSMTUTCFFM10	128	110	220

EKSMTTCMFM...



Raccordo a "T" 90° FFM.

Tee 90° FFM.



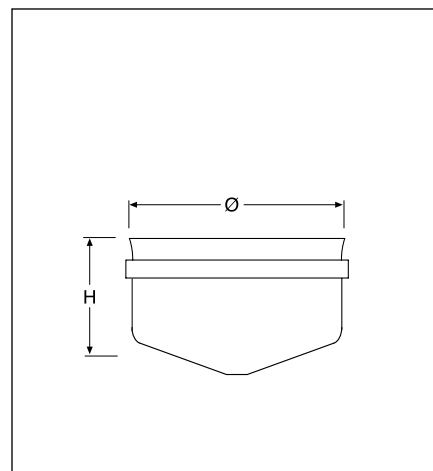
Ø	COD.	B	C	H
80	EKSMTTCMFM08	115	100	220
100	EKSMTTCMFM10	125	110	225

EKSMTTC...



Tappo cieco.

Tee cap.



Ø	COD.	H
80	EKSMTTC080	70
100	EKSMTTC100	70

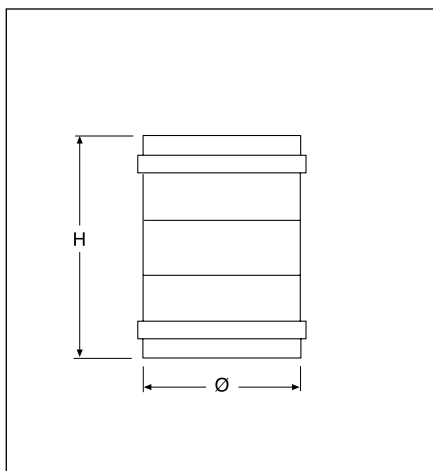
MONOPARETE SMALTATO - ENAMELLED SINGLE WALL

EIKSMFFA...



Manicotto femmina - femmina.

Double female adaptor.



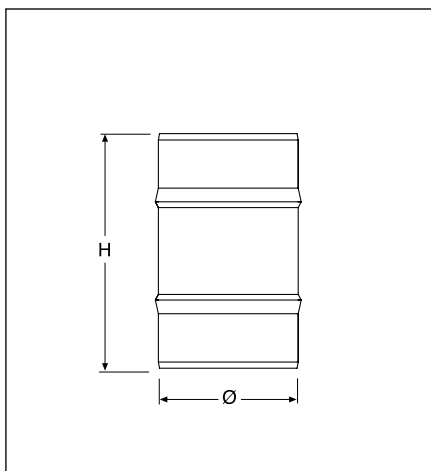
Ø	COD.	H
80	EIKSMFFA080	140
100	EIKSMFFA100	140

EIKSMMA...



Manicotto maschio - maschio.

Double male adaptor.



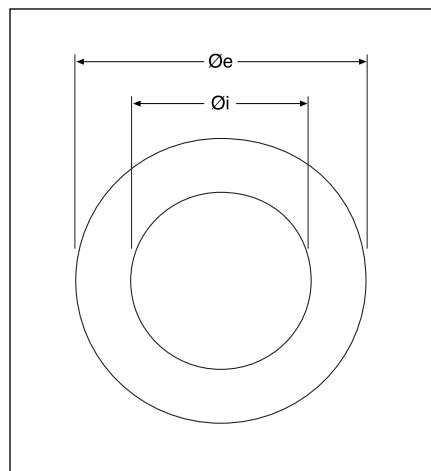
Ø	COD.	H
80	EIKSMMA080	150
100	EIKSMMA100	150

EIKSMGRAD...



Rosone copriforo con bombatura.

Ceiling hole cover with camber.

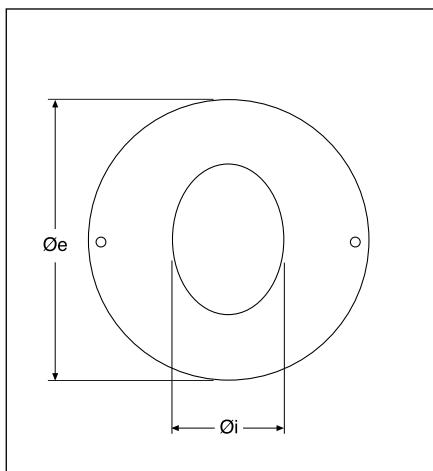


Øi	Øe	COD.
80	150	EIKSMGRAD080
100	180	EIKSMGRAD100

EIKSMROS45...

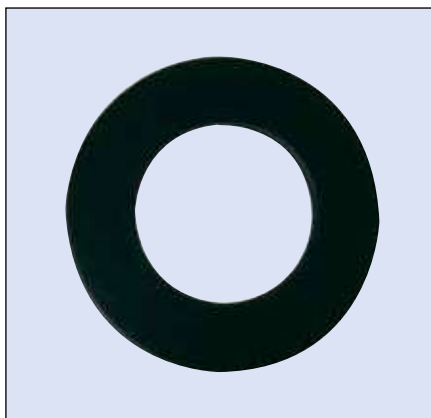


Rosone copriforo ellittico per innesto a 45°.
Ceiling elliptic hole cover for 45° insertion.

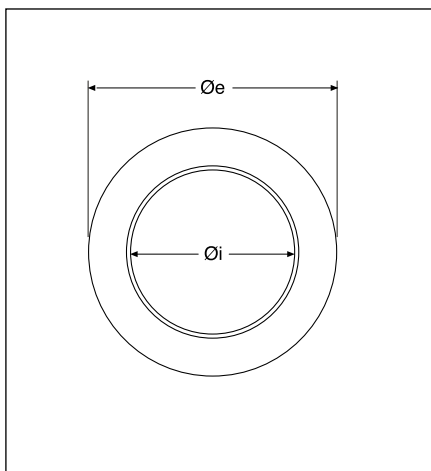


Øi	Øe	COD.
80	200	EIKSMROS45080
100	250	EIKSMROS45100

EIKNROS...



Rosone copriforo in silicone.
Silicon ceiling hole cover.

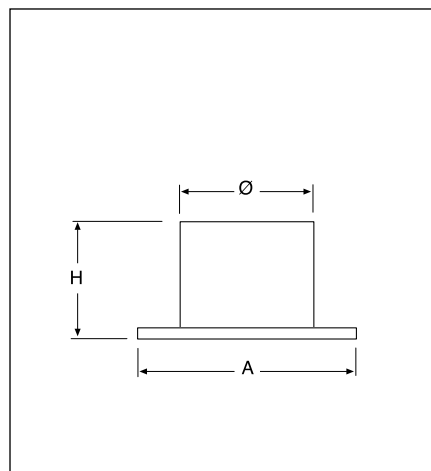


Øi	Øe	COD.
80	135	EIKNROS080
100	165	EIKNROS100

EIKSMUNICO18...



Raccordo unico con rosone Ø esterno 180 mm.
Adaptor with hole cover external Ø 180 mm.



Ø	COD.	A	H
80	EIKSMUNICO1808	180	145
100	EIKSMUNICO1810	180	145

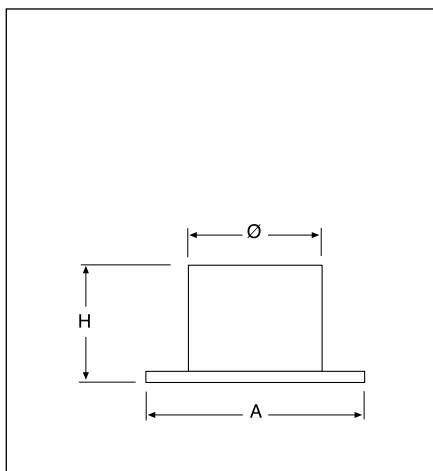
MONOPARETE SMALTATO - ENAMELLED SINGLE WALL

EKSMUNICO25...



Raccordo unico con rosone Ø esterno 250 mm.

Adaptor with hole cover external Ø 250 mm.



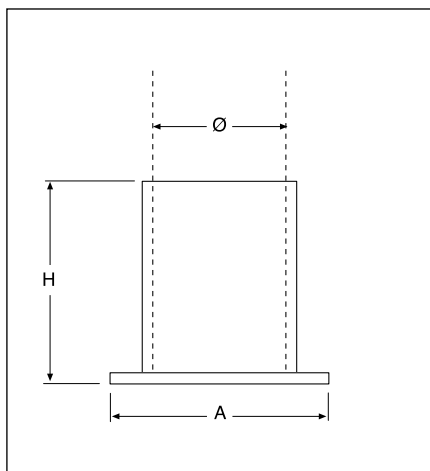
Ø	COD.	A	H
80	EKSMUNICO2508	250	145
100	EKSMUNICO2510	250	145

EKSMUNITEL18...



Raccordo unico telescopico con rosone Ø esterno 180 mm.

Adjustable adaptor with hole cover external Ø 180 mm.



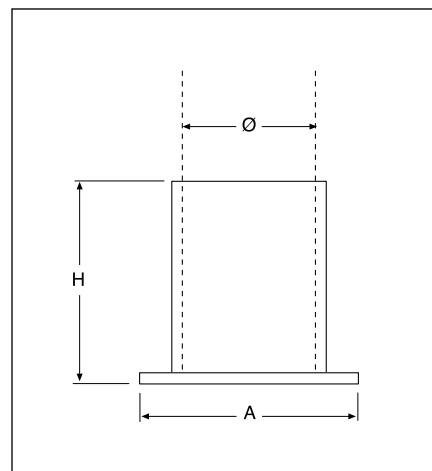
Ø	COD.	A	H
80	EKSMUNITEL1808	180	250
100	EKSMUNITEL1810	180	250

EKSMUNITEL25...



Raccordo unico telescopico con rosone Ø esterno 250 mm.

Adjustable adaptor with hole cover external Ø 250 mm.



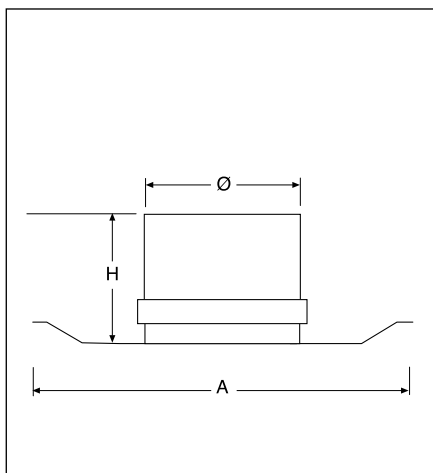
Ø	COD.	A	H
80	EKSMUNITEL2508	250	250
100	EKSMUNITEL2510	250	250

EIKSMPMBGRAD...



Passaggio a muro completo di rosone (battuta).

Passing-through with hole cover (in abutment).



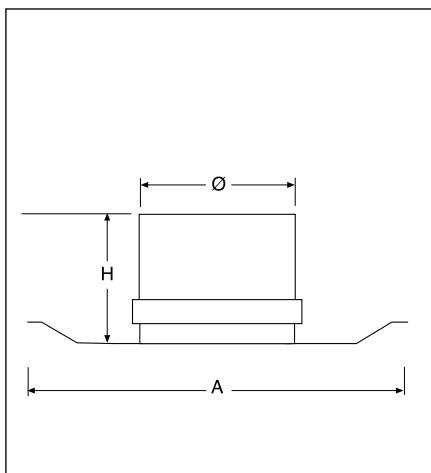
Ø	COD.	A	H
80	EIKSMPMBGRAD080	220	70
100	EIKSMPMBGRAD100	#	#

EIKSMPMPGRAD...



Passaggio a muro completo di rosone (passante).

Passing-through with hole cover (passing).



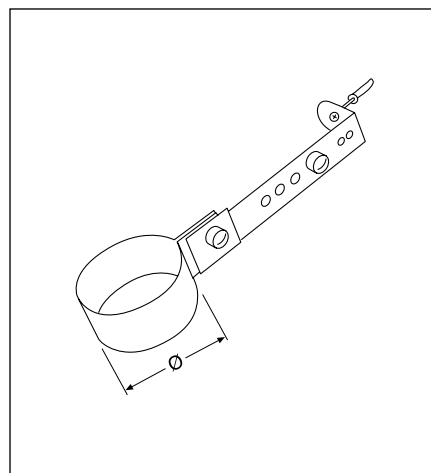
Ø	COD.	A	H
80	EIKSMPMPGRAD080	220	70
100	EIKSMPMPGRAD100	#	#

EIKSMCOLSS...



Collare a muro.

Wall bracket.



Ø	COD.
80	EIKSMCOLSS080
100	EIKSMCOLSS100

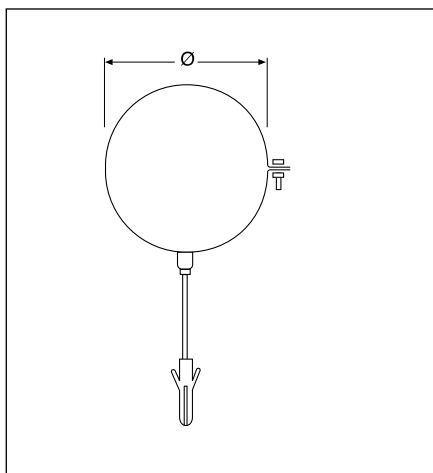
MONOPARETE SMALTATO - ENAMELLED SINGLE WALL

EKSMCFT...



Collare a muro con tassello.

Wall bracket with anchor bolt.



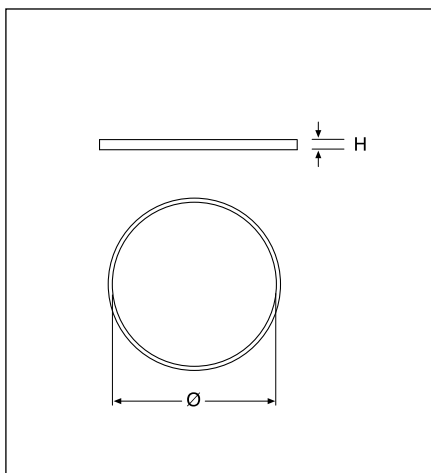
Ø	COD.
80	EKSMCFT080
100	EKSMCFT100

EIK1GN...



Guarnizione di tenuta in silicone nero.

Silicon black seal.



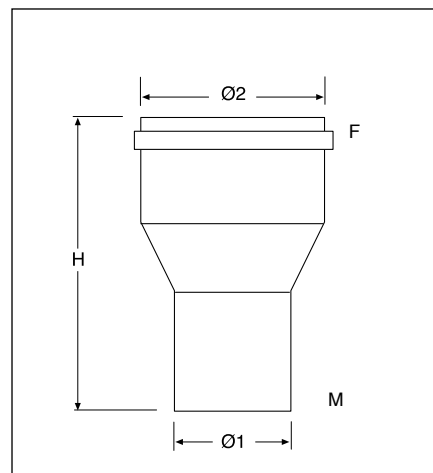
Ø	COD.	H
80	EIK1GN080	10
100	EIK1GN100	10

EIKSMRAI080100



Aumento di sezione.

Increaser.



Ø1	Ø2	COD.	H
80	100	EIKSMRAI080100	165

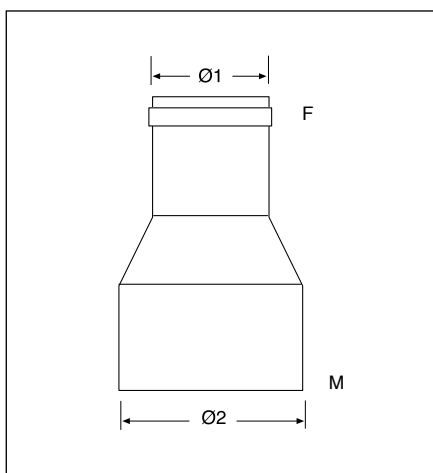
Finitura bianca e grigia a richiesta
On request white and grey finish

EIKSMRCI0100080



Riduzione di sezione.

Reducer.



Ø1	Ø2	COD.	H
80	100	EIKSMRCI0100080	165

EIKSMTA1SASC



Elemento copritubo anticottatura regolabile per Ø 80 e Ø 100.

Anti-scald adjustable cover pipe for Ø 80 and Ø 100.

COD.
EIKSMTA1SASC

EIKLUBGN



Lubrificante per guarnizione.

Lubricant for seal.

COD.
EIKLUBGN

MONOPARETE SMALTATO - ENAMELLED SINGLE WALL

KIT SMALTATO Ø 80



Kit EdilSMALTEX 0.8 Ø 80 mm.

Kit EdilSMALTEX 0.8 Ø 80 mm.

Contiene / Contains

1	Tubo da 1 m <i>Pipe 1 m</i>
1	Tubo da 0,50 m <i>Pipe 0.50 m</i>
1	Raccordo a "T" 90° con tappo <i>90° tee with tee cap</i>
1	Curva a 90° <i>Elbow 90°</i>
1	Collare con tassello <i>Wall bracket with anchor bolt</i>
1	Rosone con bombatura <i>Ceiling hole cover with camber</i>

Ø	COD.
80	EIKSMKIT08

BOX SMALTATO Ø 80



Box EdilSMALTEX 0.8 Ø 80 mm.

EdilSMALTEX 0.8 box Ø 80 mm.

Contiene / Contains

24	Tubi 1 m <i>Pipes 1 m</i>
12	Tubi 0,50 <i>Pipes 0.50</i>
12	Tubi 0,25 <i>Pipes 0.25</i>
12	Curve a 90° <i>Elbows 90°</i>
12	Curve a 45° <i>Elbows 45°</i>
12	Raccordi a "T" 90° con tappo <i>90° tees with tee cap</i>
12	Collari a muro <i>Wall brackets</i>
12	Rosoni copriforo <i>Ceiling hole covers</i>

Ø	COD.
80	EIKBOXSMALTATO

