



EdiVENT **INOX - INOX**

COASSIALE INOX - INOX
INOX - INOX COAXIAL

EdiVENT INOX • INOX



SISTEMA COASSIALE INOX-INOX EdiVENT INOX - INOX

Il sistema **coassiale inox-inox EdiVENT INOX - INOX** è composto da elementi componibili rigidi coassiali, realizzati in acciaio inox AISI 316L di spessore minimo 0,4 mm e protetti da una parete esterna in acciaio inox AISI 304, con finitura lucida BA di spessore 0,4 mm, che forma il cavedio di contenimento per la ventilazione semplice e/o l'adduzione dell'aria comburente del generatore, conformi agli standard previsti dalla marcatura CE secondo la normativa EN 1856-1 ed EN 14989-2. Gli elementi modulari hanno innesto classico a bicchiere maschio-femmina calibrato con guarnizione di tenuta a triplice labbro, conforme alla normativa europea EN 14241.

Riferimento normativo e designazione

Marcatura prodotto secondo normativa europea CE 0476 EN 1856-1 / EN 14989-2.

T200 P1 W V2 L50040 O 50 con guarnizione
T600 N1 W V2 L50040 G 80 senza guarnizione
T600 N1 W V2 L50040 G 100 senza guarnizione

Utilizzo

Sistemi fumari metallici modulari - condotti, canali da fumo, camini metallici, esalazioni aria - asserviti a generatori pressurizzati, ad aria soffiata, tradizionali o a condensazione.

Applicazione

Installazione interna ed esterna.
Per installazioni esterne utilizzare le guarnizioni anche sul tubo esterno.

Diametri disponibili - mm

60/100 - 80/125 - 100/150 - 130/200 - 150/200
A RICHIESTA

Guarnizione in silicone compresa e montata sul tubo interno per i diametri: 60/100 - 80/125 - 100/150

COAXIAL INOX-INOX SYSTEM EdiVENT INOX - INOX

Coaxial inox-inox EdiVENT INOX - INOX system is composed by coaxial modular rigid elements, made of stainless steel AISI 316L, minium thickness 0.4 mm, and protected by an external wall in stainless steel AISI 304, with finish polished BA thickness 0.4 mm, that compose a technical shaft of containment for combustion air supply and/or ventilation system, according to the standards set out by the European CE mark, EN 1856-1 and EN 14989-2. The modular elements have classic male-female junction calibrated with triple seal lip gasket, conforming to European standard EN 14241.

Normative references and designation

Product marking according to the European standard CE 0476 EN 1856-1 / EN 14989-2.

*T200 P1 W V2 L50040 O 50 with seal
T600 N1 W V2 L50040 G 80 without seal
T600 N1 W V2 L50040 G 100*

Utilizations

Metal flue systems - ducts, flue pipes, metal chimneys, air conduction - subservient to pressurized heat generators, air blown, traditional or condensing system.

Application

*Internal and external installation.
For external installations use the seals also on the external pipe.*

Available diameters - mm

60/100 - 80/125 - 100/150 - 130/200 - 150/200
ON REQUEST

All the items are complete of silicone seal on inner pipe for diameters: 60/100 - 80/125 - 100/150

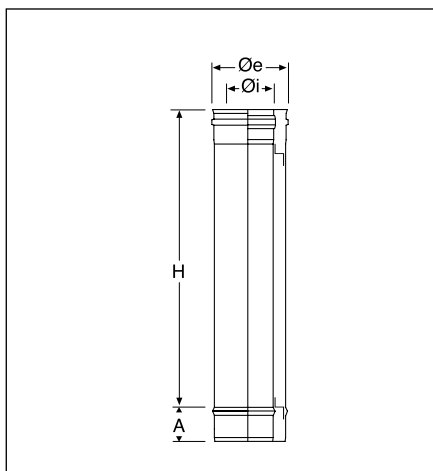
COASSIALE INOX/INOX - INOX/INOX COAXIAL

EIKCINTA1S...



Elemento lineare da 1 m.

Pipe 1 m.



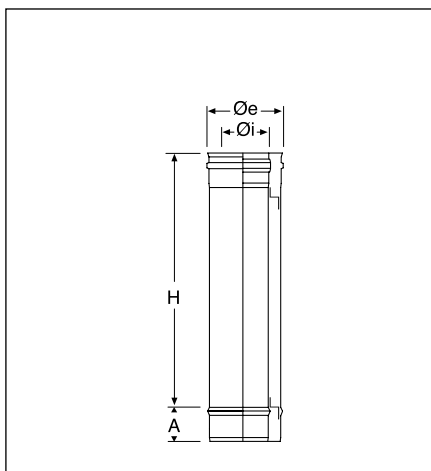
Øi	Øe	COD.	A	H
60	100	EIKCINTA1S060	40	940
80	125	EIKCINTA1S080	40	940
100	150	EIKCINTA1S100	40	940
130	200	EIKCINTA1S130	54	940
150	200	EIKCINTA1S150	54	940

EIKCINTA5S...



Elemento lineare da 0,50 m.

Pipe 0.50 m.



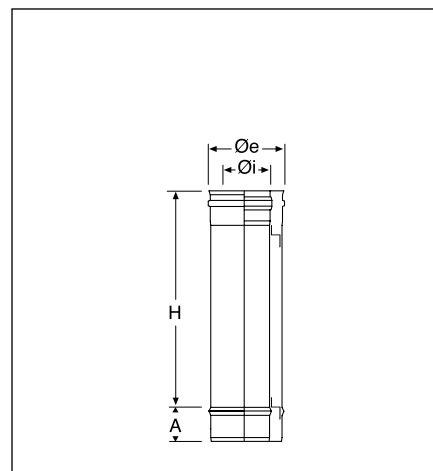
Øi	Øe	COD.	A	H
60	100	EIKCINTA5S060	40	440
80	125	EIKCINTA5S080	40	440
100	150	EIKCINTA5S100	40	440
130	200	EIKCINTA5S130	54	440
150	200	EIKCINTA5S150	54	440

EIKCINTA25S...



Elemento lineare da 0,25 m.

Pipe 0.25 m.



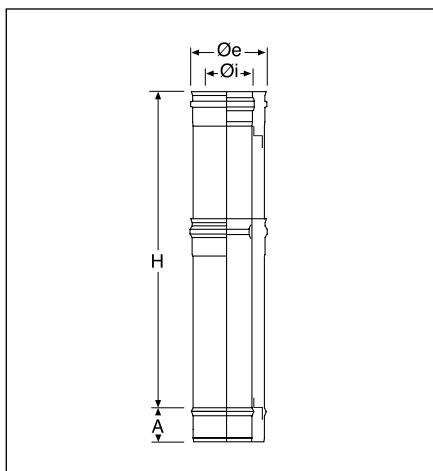
Øi	Øe	COD.	A	H
60	100	EIKCINTA2S060	40	190
80	125	EIKCINTA2S080	40	190
100	150	EIKCINTA2S100	40	190
130	200	EIKCINTA2S130	54	190
150	200	EIKCINTA2S150	54	190

EIKCIEPS4SCO...



Elemento telescopico.

Adjustable pipe.



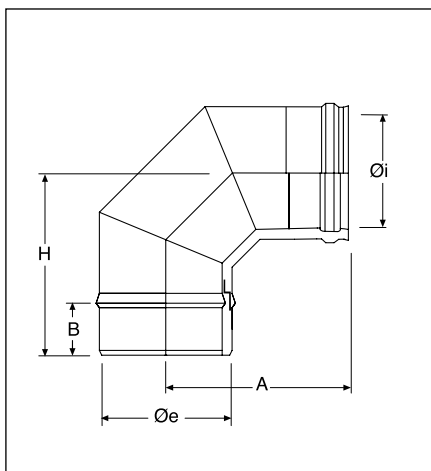
Øi	Øe	COD.	A	H
60	100	EIKCIEPS4SCO060	#	#
80	125	EIKCIEPS4SCO080	40	280-400
100	150	EIKCIEPS4SCO100	40	280-400
130	200	EIKCIEPS4SCO130	54	280-400
150	200	EIKCIEPS4SCO150	54	280-400

EIKCINGA90S...



Curva a 90°.

Elbow 90°.



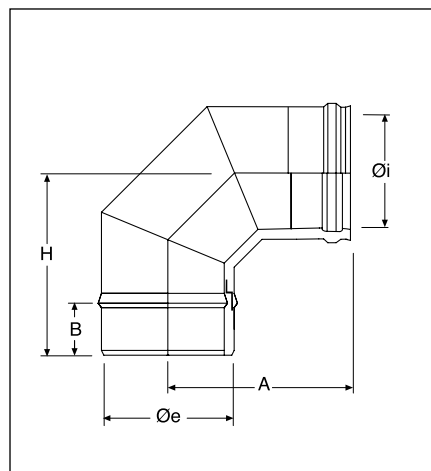
Øi	Øe	COD.	A	B	H
60	100	EIKCINGA90S060	145	40	95
80	125	EIKCINGA90S080	148	40	98
100	150	EIKCINGA90S100	150	40	100
130	200	EIKCINGA90S130	181	54	131
150	200	EIKCINGA90S150	190	54	140

EIKCINGA87S...



Curva a 87°.

Elbow 87°.



Øi	Øe	COD.	A	B	H
60	100	EIKCINGA87S060	142	40	98
80	125	EIKCINGA87S080	145	40	101
100	150	EIKCINGA87S100	147	40	103
130	200	EIKCINGA87S130	178	54	134
150	200	EIKCINGA87S150	187	54	143

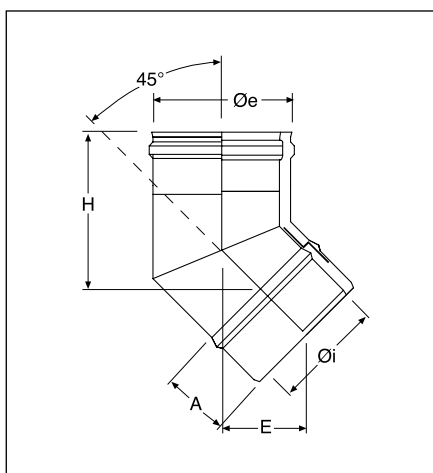
COASSIALE INOX/INOX - INOX/INOX COAXIAL

EIKCINGA45S...



Curva a 45°.

Elbow 45°.



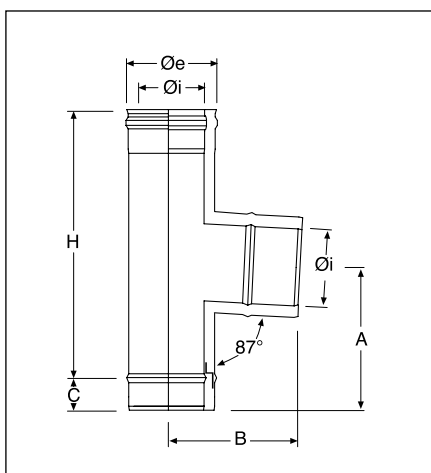
Øi	Øe	COD.	A	E	H
60	100	EIKCINGA45S060	40	65	98
80	125	EIKCINGA45S080	40	68	105
100	150	EIKCINGA45S100	40	71	116
130	200	EIKCINGA45S130	54	75	126
150	200	EIKCINGA45S150	54	78	134

EIKCIN55CO...



Raccordo a "T" 87° con uscita coassiale.

Tee 87° with coaxial outlet.



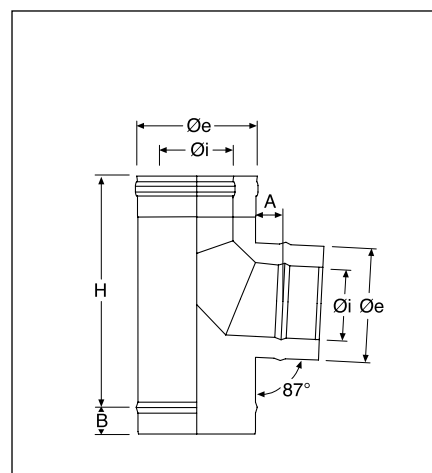
Øi	Øe	COD.	A	B	C	H
60	100	EIKCIN55CO060	40	128	40	205
80	125	EIKCIN55CO080	125	128	40	270
100	150	EIKCIN55CO100	160	138	40	270
130	200	EIKCIN55CO130	250	175	54	440
150	200	EIKCIN55CO150	245	200	54	440

EIKCIN55BCO...



Raccordo a "T" 87° con curva interna e uscita coassiale.

Tee 87° with inner elbow and coaxial outlet.



Øi	Øe	COD.	A	B	H
60	100	EIKCIN55BCO060	50	40	270
80	125	EIKCIN55BCO080	50	40	270
100	150	EIKCIN55BCO100	50	40	270
130	200	EIKCIN55BCO130	50	54	440
150	200	EIKCIN55BCO150	50	54	440

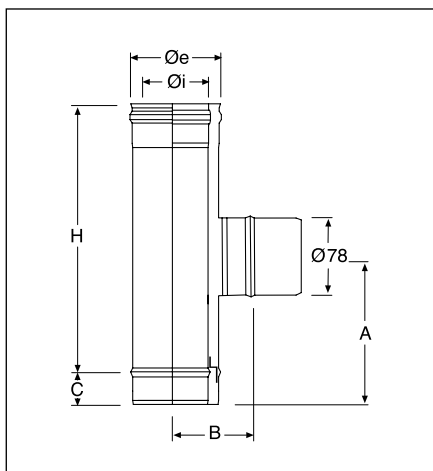
Finitura ramata esterna a richiesta
External kopper finish on request

EIKCIN55E...



Raccordo a "T" 90° con uscita mono Ø 78 mm per aspirazione aria.

Tee 90° reduced Ø 78 mm single wall for air aspiration.



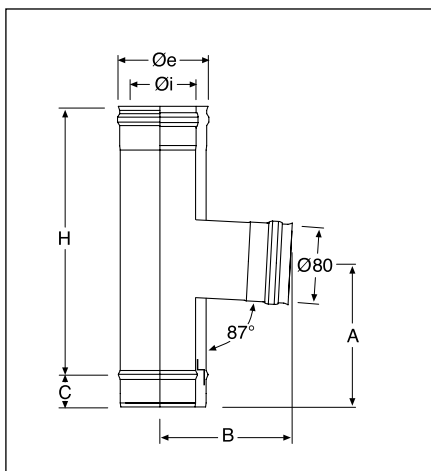
Øi	Øe	COD.	A	B	C	H
60	100	EIKCIN55E060	#	#	#	#
80	125	EIKCIN55E080	104	108	40	195
100	150	EIKCIN55E100	104	120	40	195
130	200	EIKCIN55E130	124	145	54	245
150	200	EIKCIN55E150	124	145	54	245

EIKCIN55H...



Raccordo a "T" 87° con uscita mono Ø 80 mm femmina per fumi.

Tee 87° reduced Ø 80 mm female single wall for fumes.



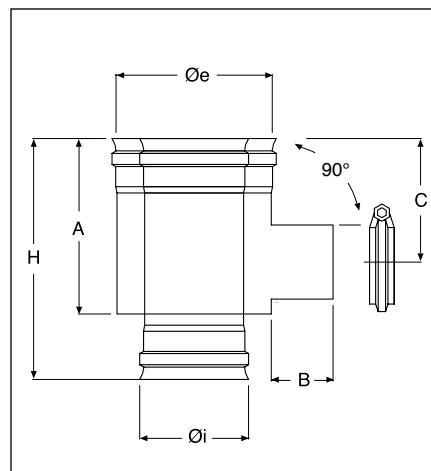
Øi	Øe	COD.	A	B	C	H
60	100	EIKCIN55H060	#	#	#	#
80	125	EIKCIN55H080	123	150	40	205
100	150	EIKCIN55H100	123	163	40	190
130	200	EIKCIN55H130	123	188	54	190
150	200	EIKCIN55H150	123	188	54	190

EIKCINXCIT90U...



Elemento coassiale con presa d'aria Ø 60 mm ed evacuazione fumi femmina monoparete.

Coaxial element with air intake Ø 60 mm and female single wall smoke evacuation.



Øi	Øe	COD.	A	B	C	H
60	100	EIKCINXCIT90U06	#	#	#	#
80	125	EIKCINXCIT90U08	142	50	100	195
100	150	EIKCINXCIT90U10	142	50	100	195
130	200	EIKCINXCIT90U13	#	#	#	#
150	200	EIKCINXCIT90U15	#	#	#	#

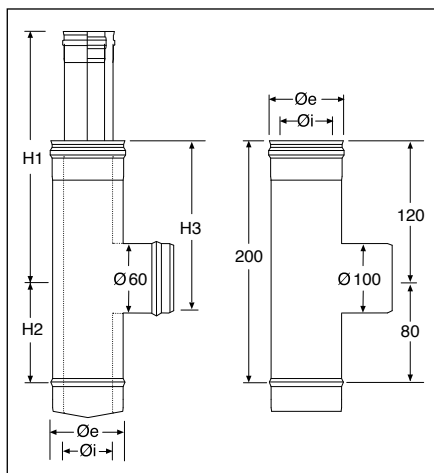
COASSIALE INOX/INOX - INOX/INOX COAXIAL

EIKCIN55S...



Raccordo a "T" 90° con tappo e prolunga per espulsione fumi e raccordo a "T" 90° liscio per aspirazione aria. Componibili.

Tee 90° with cap and extension for air aspiration and smooth tee 90° for fumes. Modular.



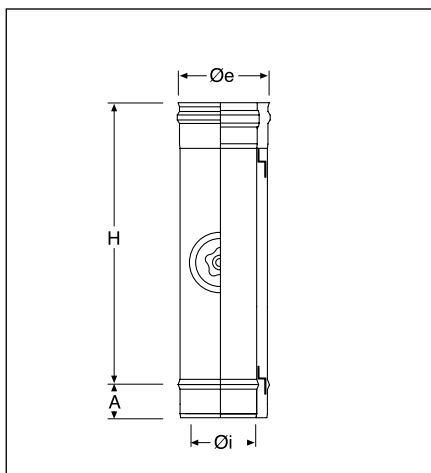
Øi	Øe	COD.	H1	H2	H3
60	100	EIKCIN55S060	#	#	#
80	125	EIKCIN55S080	330	80	130
100	150	EIKCIN55S100	330	80	130
130	200	EIKCIN55S130	#	#	#
150	200	EIKCIN55S150	#	#	#

EIKCINISPSS...



Elemento d'ispezione.

Element with round test point.



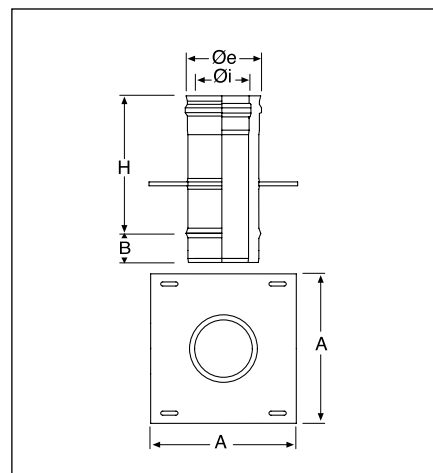
Øi	Øe	COD.	A	H
60	100	EIKCINISPSS060	40	205
80	125	EIKCINISPSS080	40	205
100	150	EIKCINISPSS100	40	270
130	200	EIKCINISPSS130	54	270
150	200	EIKCINISPSS150	54	440

EIKCINPISS...



Piastra intermedia.

Intermediate anchor plate.



Øi	Øe	COD.	A	B	H
60	100	EIKCINPISS060	#	#	#
80	125	EIKCINPISS080	230	40	203
100	150	EIKCINPISS100	250	40	189
130	200	EIKCINPISS130	300	54	189
150	200	EIKCINPISS150	300	54	189



Finitura ramata esterna a richiesta
External kopper finish on request

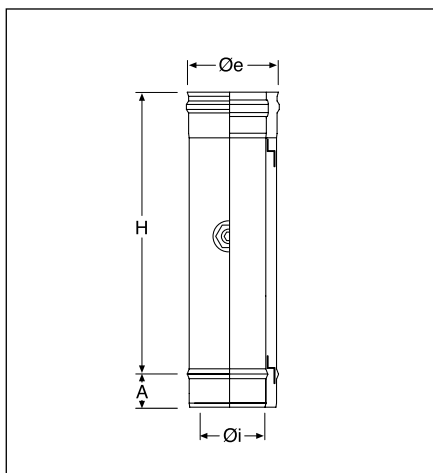
Non disponibile
Not available

EIKCINPF...



Elemento per prelievo fumi.

Fumes test section with threaded sleeve.



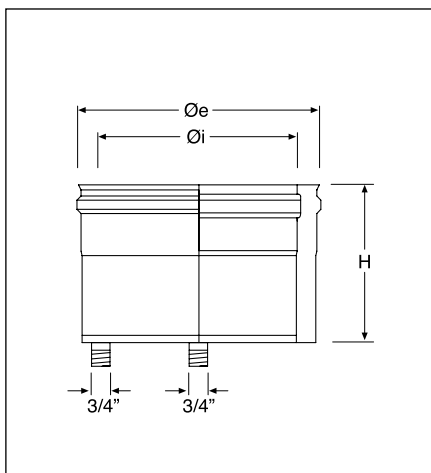
Øi	Øe	COD.	A	H
60	100	EIKCINPF060	#	#
80	125	EIKCINPF080	40	205
100	150	EIKCINPF100	40	205
130	200	EIKCINPF130	#	#
150	200	EIKCINPF150	#	#

EIKCINSCARSS...



Scarico condensa con doppio attacco.

Tee cap with double condense drain.



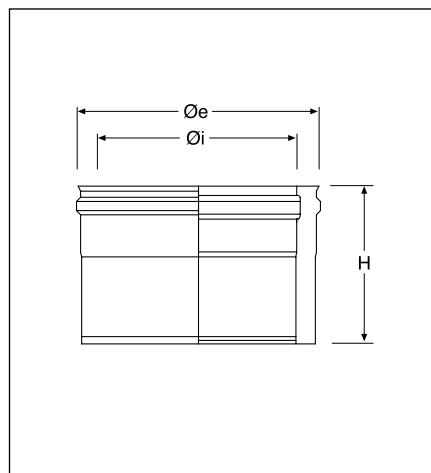
Øi	Øe	COD.	H
60	100	EIKCINSCARSS060	65
80	125	EIKCINSCARSS080	65
100	150	EIKCINSCARSS100	65
130	200	EIKCINSCARSS130	65
150	200	EIKCINSCARSS150	65

EIKCITCCO...



Tappo cieco.

Tee cap.



Øi	Øe	COD.	H
60	100	EIKCITCCO060	65
80	125	EIKCITCCO080	65
100	150	EIKCITCCO100	65
130	200	EIKCITCCO130	65
150	200	EIKCITCCO150	65

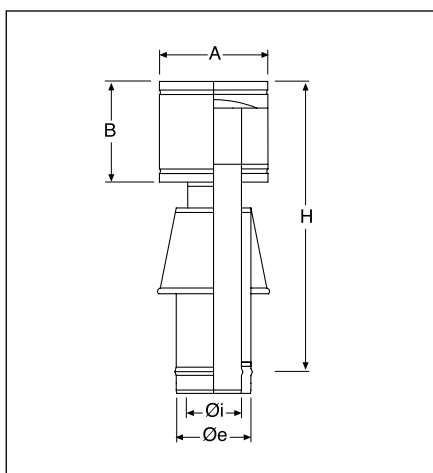
COASSIALE INOX/INOX - INOX/INOX COAXIAL

EIKCIN75CO...



Terminale antivento con presa d'aria.

Anti draught terminal with air intake.



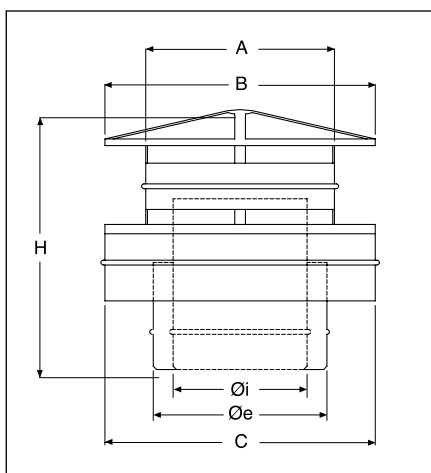
Øi	Øe	COD.	A	B	H
60	100	EIKCIN75CO060	185	165	421
80	125	EIKCIN75CO080	185	165	421
100	150	EIKCIN75CO100	185	165	431
130	200	EIKCIN75CO130	220	165	431
150	200	EIKCIN75CO150	260	200	466

EIKCICAICO...



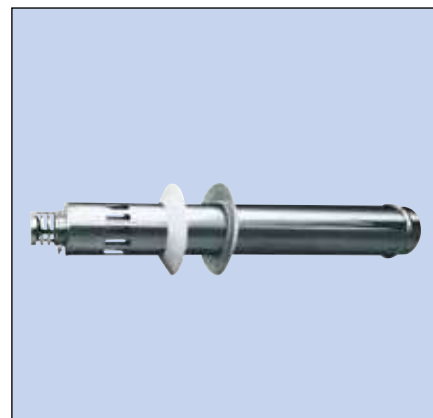
Terminale cinese con presa d'aria ribassato.

Short rain cap with air intake.



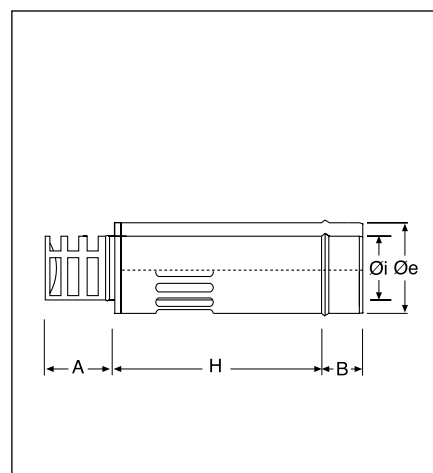
Øi	Øe	COD.	A	B	C	H
60	100	EIKCICAICO060	#	#	#	#
80	125	EIKCICAICO080	140	180	180	232
100	150	EIKCICAICO100	180	230	200	232
130	200	EIKCICAICO130	180	230	230	232
150	200	EIKCICAICO150	180	230	230	232

EIKCIN75C...



Terminale orizzontale con due rosoni.
Smontabile per pulizia.

Horizontal terminal with two ceiling fittings.
Removable for cleaning.



Øi	Øe	COD.	A	B	H
60	100	EIKCIN75C060	#	#	#
80	125	EIKCIN75C080	95	40	990
100	150	EIKCIN75C100	95	40	990
130	200	EIKCIN75C130	95	40	990
150	200	EIKCIN75C150	95	40	990

Finitura ramata esterna a richiesta
External kopper finish on request

● Fornito con due rosoni in EPDM
Supplied with two ceiling fittings in EPDM

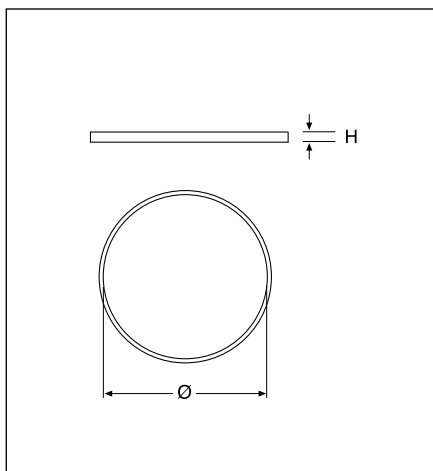
Non disponibile
Not available

EIK1GN...



Guarnizione di tenuta in silicone nero.

Silicon black seal.



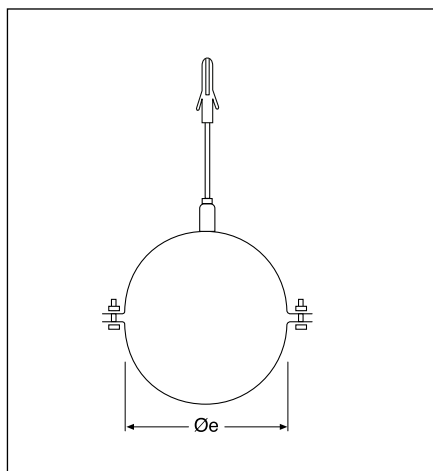
Ø	COD.	H
60	EIK1GN060	10
80	EIK1GN080	10
100	EIK1GN100	10
130	EIK1GN130	10
150	EIK1GN150	10

EIKCFT...



Collare a muro con tassello.

Wall bracket with anchor bolt.



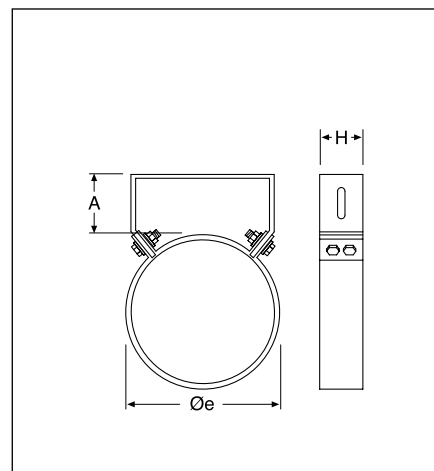
Øi	Øe	COD.
60	100	EIKCFT100
80	125	EIKCFT125
100	150	EIKCFT150
130	200	EIKCFT200
150	200	EIKCFT200

EIKCOLSS...



Collare a muro.

Wall bracket.



Øi	Øe	COD.	A	H
60	100	EIKCOLSS100	50	40
80	125	EIKCOLSS125	50	40
100	150	EIKCOLSS150	50	40
130	200	EIKCOLSS200	50	40
150	200	EIKCOLSS200	50	40

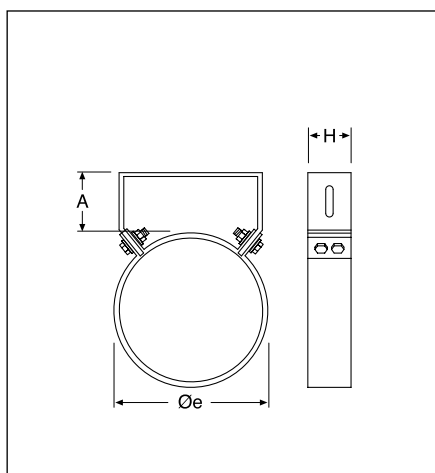
COASSIALE INOX/INOX - INOX/INOX COAXIAL

EIKCOLSSREG...



Collare a muro regolabile da 50 a 100 mm.

Wall bracket adjustable from 50 to 100 mm.



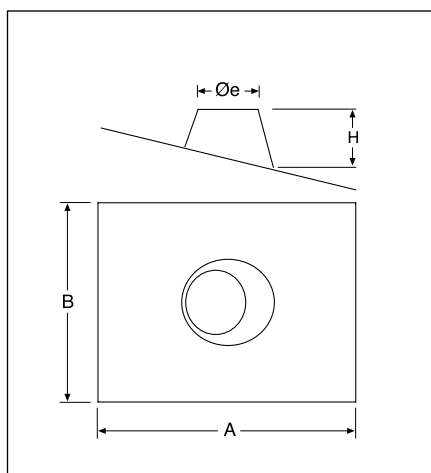
Øi	Øe	COD.	A	H
60	100	EIKCOLSSREG100	50-100	40
80	125	EIKCOLSSREG125	50-100	40
100	150	EIKCOLSSREG150	50-100	40
130	200	EIKCOLSSREG200	50-100	40
150	200	EIKCOLSSREG200	50-100	40

EIKFPS5SAL...



Faldale regolabile da 5° a 30° con base in alluminio.

Adjustable flashing from 5° to 30° with aluminum base.



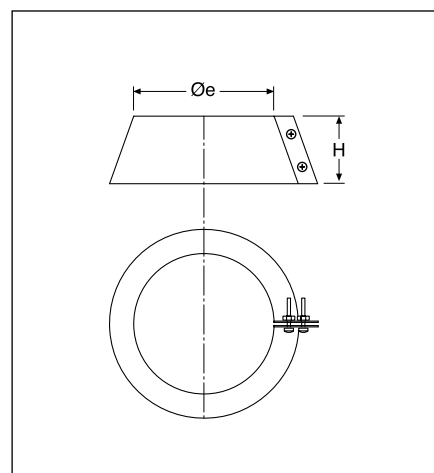
Øi	Øe	COD.	A	B	H
60	100	EIKFPS5SAL100	750	450	120
80	125	EIKFPS5SAL125	850	550	150
100	150	EIKFPS5SAL150	850	550	150
130	200	EIKFPS5SAL200	1000	650	180
150	200	EIKFPS5SAL200	1000	650	180

EIKFAPS2S...




Fascetta anti intemperie.

Storm collar.



Øi	Øe	COD.	H
60	100	EIKFAPS2S100	100
80	125	EIKFAPS2S125	100
100	150	EIKFAPS2S150	100
130	200	EIKFAPS2S200	100
150	200	EIKFAPS2S200	100

Finitura ramata esterna a richiesta
External copper finish on request

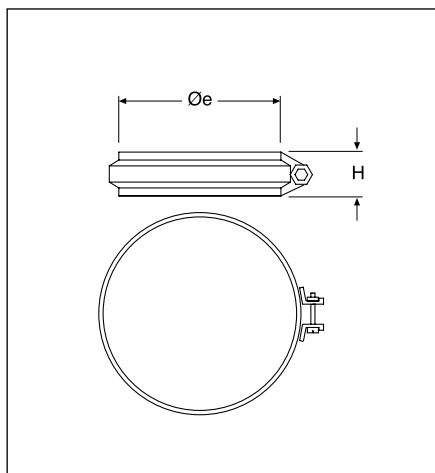
 In fase di ordine: considerare sempre il diametro esterno della canna fumaria • When ordering: always consider the outside diameter of the flue chimney

EIKFACSS...



Fascetta di sicurezza.

Locking band.



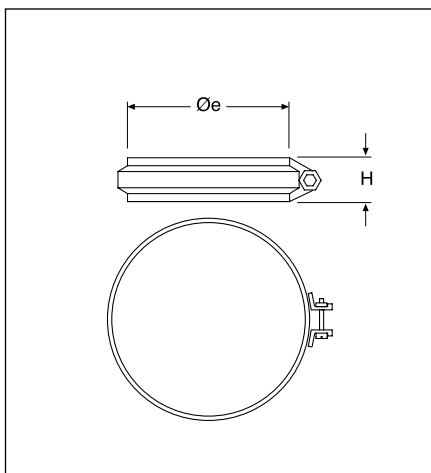
Øi	Øe	COD.	H
60	100	EIKFACSS100	20
80	125	EIKFACSS125	20
100	150	EIKFACSS150	20
130	200	EIKFACSS200	20
150	200	EIKFACSS200	20

EFASDCD.....F



Fascetta di sicurezza alta.

High locking band.



Øi	Øe	COD.	H
60	100	EFASDCD060100F	#
80	125	EFASDCD080125F	30
100	150	EFASDCD100150F	30
130	200	EFASDCD130200F	#
150	200	EFASDCD150200F	#

EIKITCI080



KIT coassiale.

Coaxial KIT.

Contiene / Contains

1	Tubo 1 m Pipe 1 m
1	Tubo 0,50 m Pipe 0.50 m
1	Tubo flex in alluminio Ø 60 Aluminum flex pipe Ø 60
1	Curva a 90° 90° elbow
1	T a 90° per aria / fumi 90° tee for air / smokes
6	Fascette di sicurezza Ø 80/125 Locking bands Ø 80/125
1	Terminale orizzontale Horizontal terminal

Øi	Øe	COD.
80	125	EIKITCI080

EIKLUBGN



Lubrificante per guarnizione.

Lubricant for seal.

COD.

EIKLUBGN

284 Finitura ramata esterna a richiesta
Externalopper finish on request



In fase di ordine: considerare sempre il diametro esterno della canna fumaria • When ordering: always consider the outside diameter of the flue chimney

Non disponibile
Not available