



EdiVENT

PP / METAL

COASSIALE POLIPROPILENE - METALLO
POLYPROPYLENE - METAL COAXIAL



EdiVENT PP / METAL

SISTEMA COASSIALE PPs-METALLO BIANCO EdiVENT PP / METAL

Il sistema **coassiale PPs-metallo EdiVENT PP / METAL** è composto da elementi componibili rigidi coassiali, realizzati in polipropilene e protetti da una parete esterna in metallo bianco, che forma il cavedio di contenimento per la ventilazione semplice e/o l'adduzione dell'aria comburente del generatore, conformi agli standard previsti dalla marcatura CE secondo la normativa EN 14471. Gli elementi modulari hanno innesto classico a bicchiere maschio-femmina calibrato con guarnizione di tenuta a triplice labbro, conforme alla normativa europea EN 14241-1.

Il sistema è adatto a ricevere i fumi con temperatura massima di esercizio fino a 120 °C e pressione massima 200 Pa.

Riferimento normativo e designazione

Marcatura prodotto secondo normativa europea CE 0476 EN 14471.

T120 H1 W 2 O 00 LI E U0

Utilizzo

Sistemi fumari plastici modulari - condotti, canali da fumo, camini metallici, esalazioni aria - asserviti a generatori a condensazione.

Applicazione

Installazione interna ed esterna.

Diametri disponibili - mm -

60/100 - 80/125 - 100/150 A RICHIESTA

Guarnizioni comprese e montate sia sul tubo interno sia sul tubo esterno.

COAXIAL PPs-WHITE METAL SYSTEM EdiVENT PP / METAL

Coaxial PPs-metal EdiVENT PP / METAL system is composed by coaxial modular rigid elements, made of polypropylene and protected by an external wall in white metal, that compose a technical shaft of containment for combustion air supply and/or ventilation system, according to the standards set out by the European CE mark, EN 14471. The modular elements have classic male-female junction calibrated with triple seal lip gasket, conforming to European standard EN 14241-1. The system is suitable to receive flue gases with a maximum operating temperature of 120 °C and maximum pressure of 200 Pa.

Normative references and designation

Product marking according to the European standard CE 0476 EN 14471.

T120 H1 W 2 O 00 LI E U0

Utilizations

Plastic flue systems - ducts, flue pipes, metal chimneys, air conduction - subservient to condensing generators.

Application

Internal and external installation.

Available diameters - mm -

60/100 - 80/125 - 100/150 ON REQUEST

Seal are included and mounted on both pipes (internal and external).

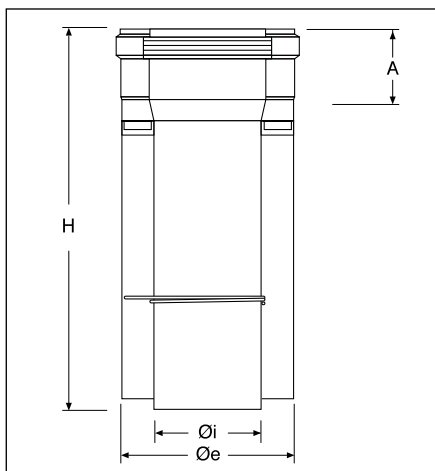
COASSIALE PP / METALLO - PP / METAL COAXIAL

EIKCPALUTA20S...



Elemento lineare da 2 m.

Pipe 2 m.



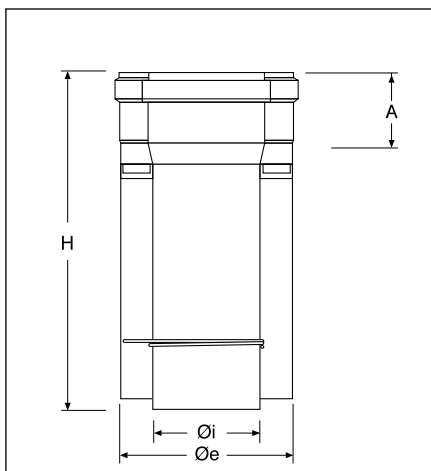
Øi	Øe	COD.	A	H
60	100	EIKCPALUTA20S06	50	1937
80	125	EIKCPALUTA20S08	50	1937
100	150	EIKCPALUTA20S10	▲	

EIKCPALUTA1S...



Elemento lineare da 1 m.

Pipe 1 m.



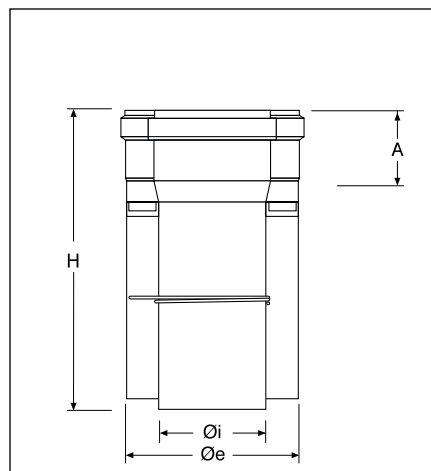
Øi	Øe	COD.	A	H
60	100	EIKCPALUTA1S06	50	1000
80	125	EIKCPALUTA1S08	50	1000
100	150	EIKCPALUTA1S10	▲	

EIKCPALUTA5S...



Elemento lineare da 0,50 m.

Pipe 0.50 m.



Øi	Øe	COD.	A	H
60	100	EIKCPALUTA5S06	50	500
80	125	EIKCPALUTA5S08	50	500
100	150	EIKCPALUTA5S10	▲	

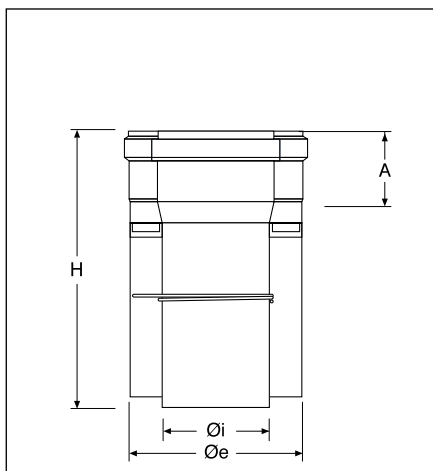
EdiVENT PP / METAL

EIKCPALUTA2S...



Elemento lineare da 0,25 m.

Pipe 0.25 m.



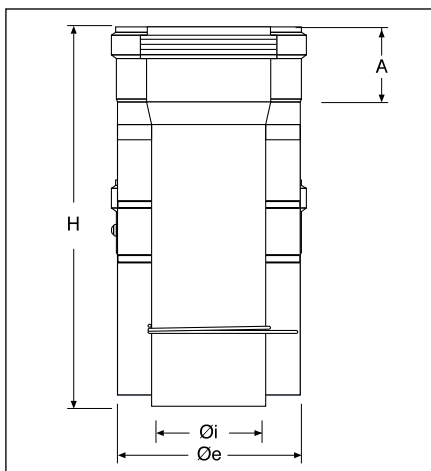
Øi	Øe	COD.	A	H
60	100	EIKCPALUTA2S06	50	250
80	125	EIKCPALUTA2S08	50	250
100	150	EIKCPALUTA2S10	▲	

EIKCPALUEPS06



Elemento telescopico 450-750 mm.

Adjustable pipe 450-750 mm.



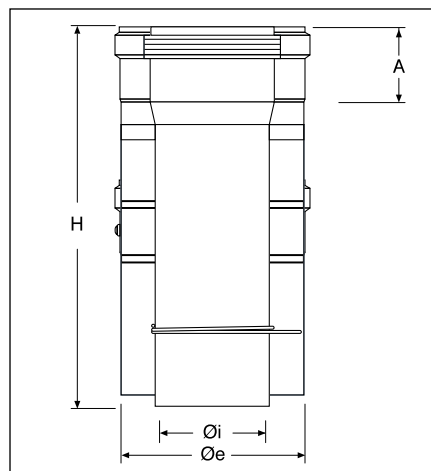
Øi	Øe	COD.	A	H
60	100	EIKCPALUEPS06	50	450-750
80	125	EIKCPALUEPS08	#	#
100	150	EIKCPALUEPS10	▲	

EIKCPALUEPS08



Elemento telescopico 550-925 mm.

Adjustable pipe 550-925 mm.



Øi	Øe	COD.	A	H
60	100	EIKCPALUEPS06	#	#
80	125	EIKCPALUEPS08	50	550-925
100	150	EIKCPALUEPS10	▲	

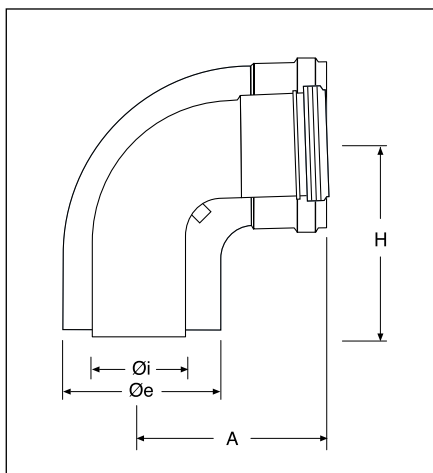
COASSIALE PP / METALLO - PP / METAL COAXIAL

EIKCPALUGA90...



Curva a 90°.

Elbow 90°.



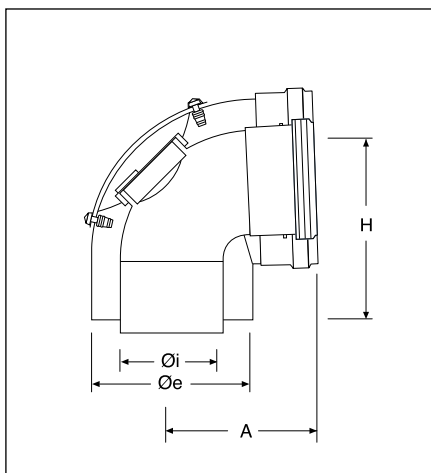
Øi	Øe	COD.	A	H
60	100	EIKCPALUGA9006	115	115
80	125	EIKCPALUGA9008	115	115
100	150	EIKCPALUGA9010	▲	

EIKCPALUGA90I...



Curva a 90° con ispezione.

Elbow 90° with inspection section.



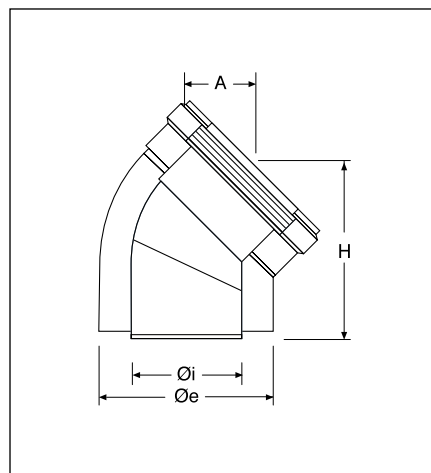
Øi	Øe	COD.	A	H
60	100	EIKCPALUGA90I06	107	107
80	125	EIKCPALUGA90I08	107	107
100	150	EIKCPALUGA90I10	▲	

EIKCPALUGA45...



Curva a 45°.

Elbow 45°.



Øi	Øe	COD.	A	H
60	100	EIKCPALUGA4506	47	115
80	125	EIKCPALUGA4508	47	155
100	150	EIKCPALUGA4510	▲	

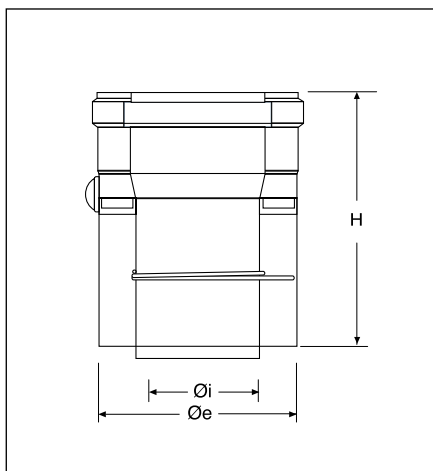
EdiVENT PP / METAL

EIKCPALU52A...



Elemento scarico condensa orizzontale / verticale.

Horizontal / vertical drain plug.



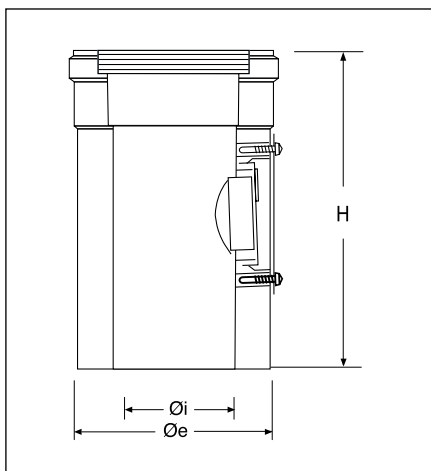
Øi	Øe	COD.	H
60	100	EIKCPALU52A06	135
80	125	EIKCPALU52A08	145
100	150	EIKCPALU52A10 ▲	

EIKCPALU50A...



Elemento verticale con ispezione.

Vertical element with inspection section.



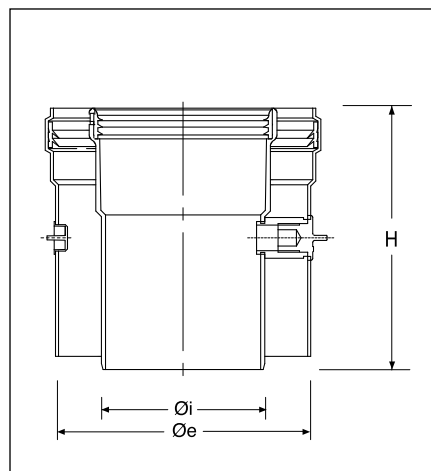
Øi	Øe	COD.	H
60	100	EIKCPALU50A06	310
80	125	EIKCPALU50A08	210
100	150	EIKCPALU50A10 ▲	

EIKCPALUPF...



Elemento con doppio prelievo aria/fumi.

Element with double air / fumes taking.



Øi	Øe	COD.	H
60	100	EIKCPALUPF06	128
80	125	EIKCPALUPF08	128
100	150	EIKCPALUPF10 ▲	

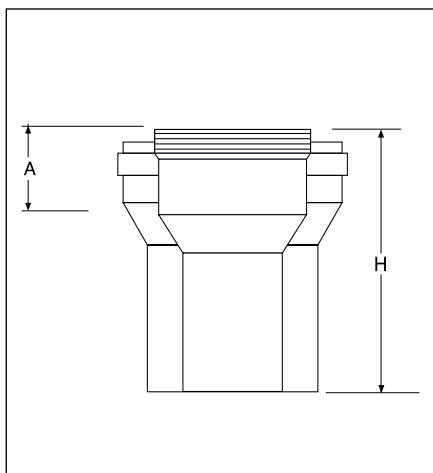
COASSIALE PP / METALLO - PP / METAL COAXIAL

EIKCPALURAI06



Aumento di sezione coassiale da 60/100 a 80/125.

Increaser coax from 60/100 to 80/125.



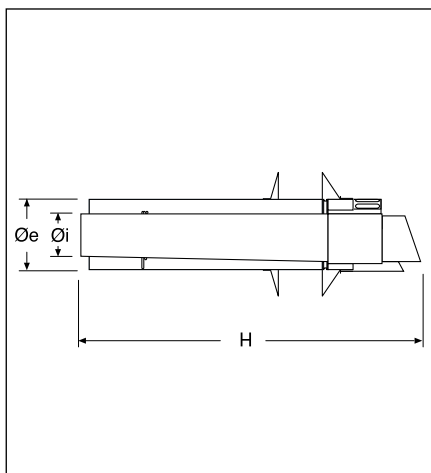
Øi	Øe	COD.	A	H
60	100	EIKCPALURAI06	50	146
80	125	EIKCPALURAI08	50	130

EIKCOALUTO...



Terminale orizzontale.

Horizontal terminal.



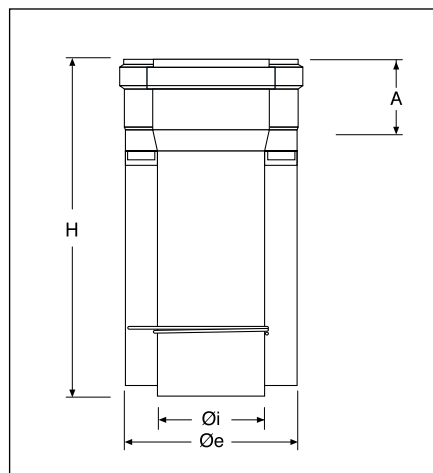
Øi	Øe	COD.	H
60	100	EIKCOALUTO06	850
80	125	EIKCOALUTO08	900
100	150	EIKCOALUTO10 ▲	

NEIKCPALUTA1S...



Elemento lineare da 1 m PP/PP esterno nero.

Pipe 1 m PP/PP black exterior.



Øi	Øe	COD.	A	H
60	100	NEIKCPALUTA1S06	50	1000
80	125	NEIKCPALUTA1S08	50	1000
100	150	NEIKCPALUTA1S10 ▲		

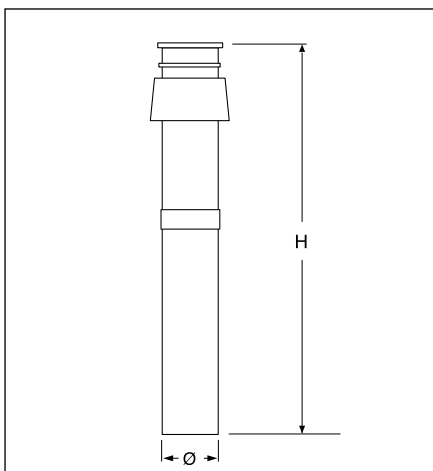
EdiVENT PP / METAL

EIKPALUTAD..



Terminale verticale coassiale per tetto inclinato.

Vertical coax terminal for sloping roof.



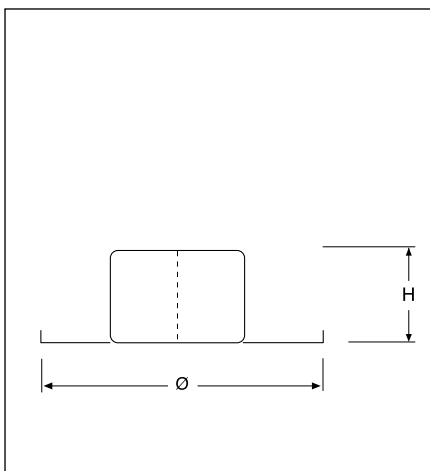
Øi	Øe	COD.	H
60	100	EIKPALUTAD060	1000
80	125	EIKPALUTAD080	1200
100	150	EIKPALUTAD100 ▲	

EIKALU76A08125



Tegola piana universale in alluminio naturale con base tonda.

Universal flat flashing in natural aluminum with round base.



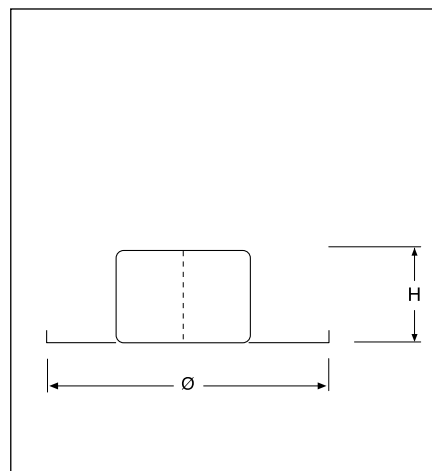
Øi	Øe	COD.	H
60	100	EIKALU76A08125	110
80	125	EIKALU76A08125	110
100	150	EIKALU76A08125 ▲	

EIKPALU76A08125



Tegola piana universale in nylon nero con base tonda.

Universal flat flashing in black nylon with round base.



Øi	Øe	COD.	H
60	100	EIKPALU76A08125	110
80	125	EIKPALU76A08125	110
100	150	EIKPALU76A08125	110

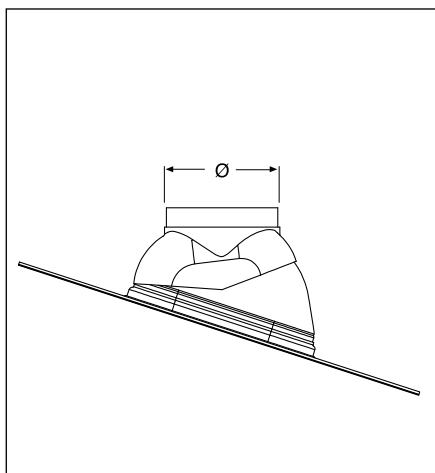
COASSIALE PP / METALLO - PP / METAL COAXIAL

EIKPALU78A08125

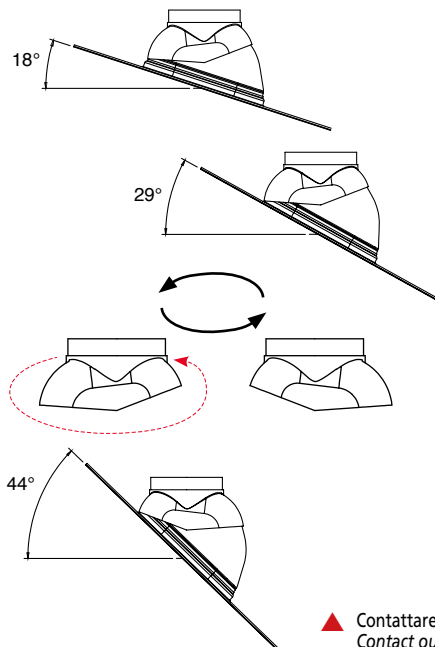


Faldale inclinato da 18° a 44.

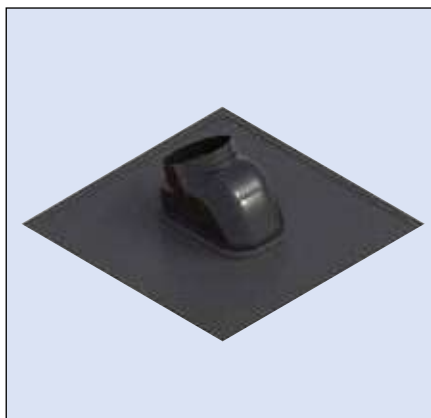
Adjustable flashing from 18° to 44°.



Øi	Øe	COD.
60	100	EIKPALU78A08125
80	125	EIKPALU78A08125
100	150	EIKPALU78A08125

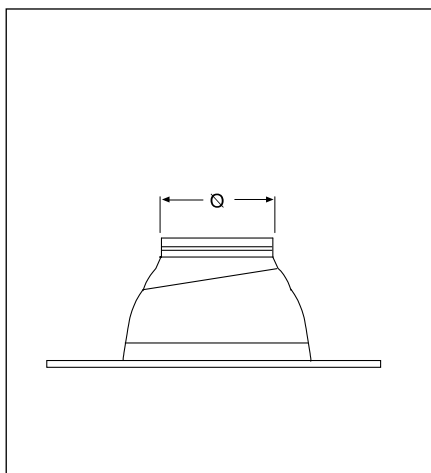


EIKPALU77A1015

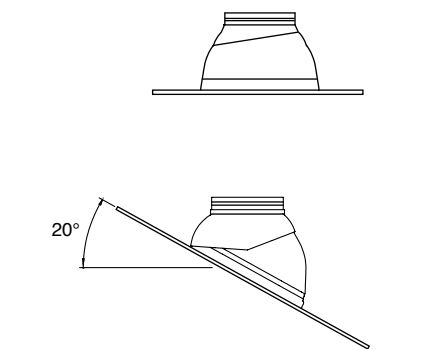


Faldale inclinato da 5° a 20.

Adjustable flashing from 5° to 20°.



Øi	Øe	COD.
60	100	EIKPALU77A1015 #
80	125	EIKPALU77A1015 #
100	150	EIKPALU77A1015 ▲

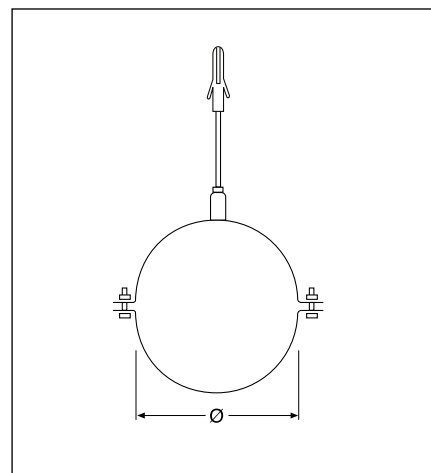


EIKCFTB...



Collare a muro con tassello.

Wall bracket with anchor bolt.



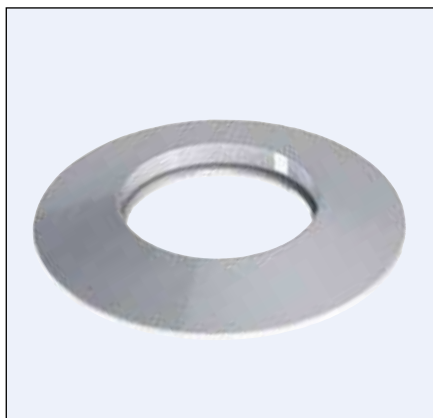
Øi	Øe	COD.
60	100	EIKCFTB100
80	125	EIKCFTB125
100	150	EIKCFTB150 ▲

▲ Contattare il nostro ufficio commerciale
Contact our sales department

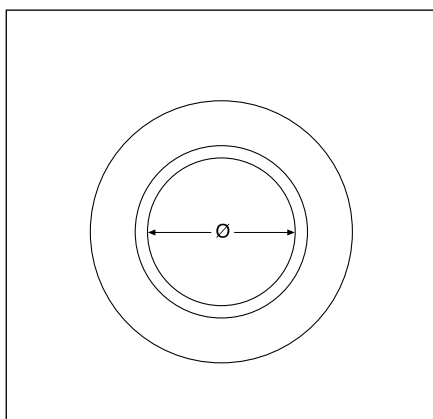
Non disponibile
Not available

EdiVENT PP / METAL

EIKROSASE...



Rosone in EPDM grigio per esterno.
Ceiling fitting in gray EPDM for outdoor.

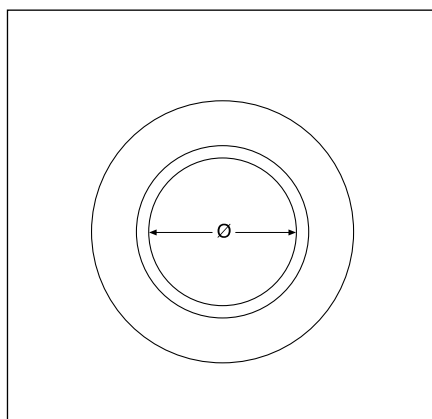


Øi	Øe	COD.
60	100	EIKROSASE100
80	125	EIKROSASE125
100	150	EIKROSASE150 ▲

EIKALUROSASI...

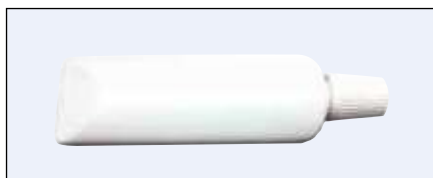


Rosone in EPDM bianco per interno.
Ceiling fitting in white EPDM for indoor.



Øi	Øe	COD.
60	100	EIKALUROSASI100
80	125	EIKALUROSASI125
100	150	EIKALUROSASI150 ▲

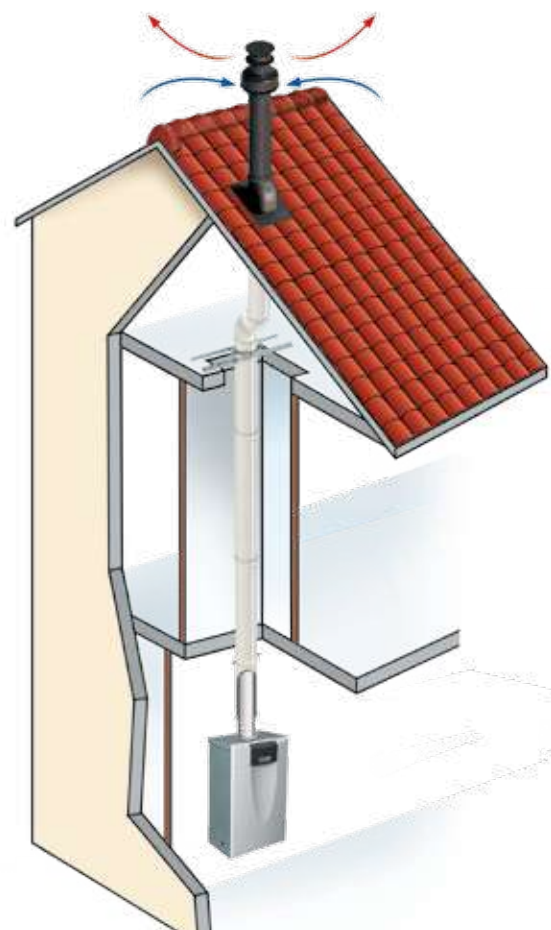
EIKLUBGN



Lubrificante per guarnizione.
Confezione da 10 pezzi.
Lubricant for seal. 10 pieces pack.

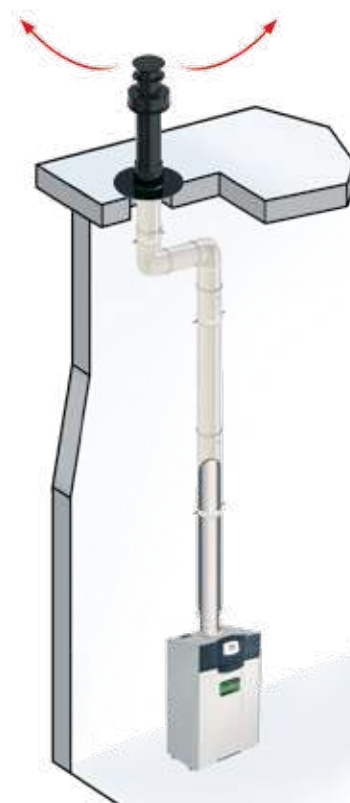
COD.
EIKLUBGN

▲ Contattare il nostro ufficio commerciale
Contact our sales department



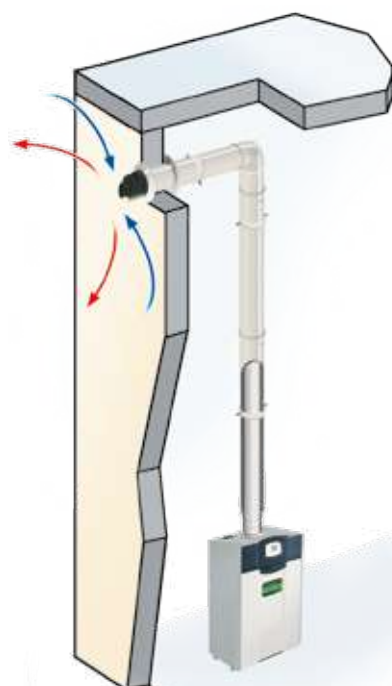
CONFIGURAZIONE VERTICALE

Vertical configuration
Tetto inclinato / Sloped roof



CONFIGURAZIONE VERTICALE

Vertical configuration
Tetto piano / Flat roof



CONFIGURAZIONE ORIZZONTALE

Horizontal configuration